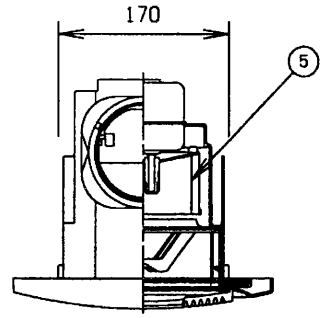
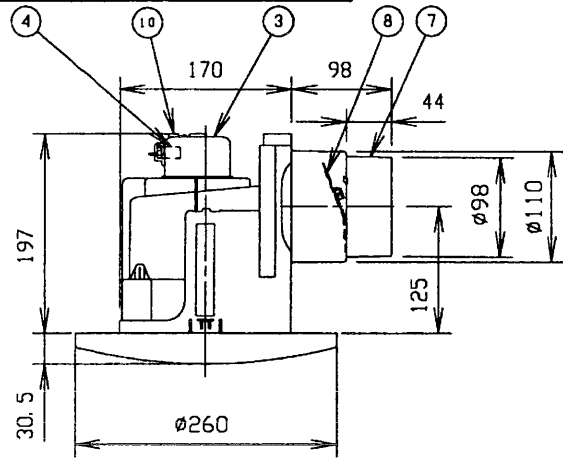


※施工上の注意とご使用上の注意はカタログ・取扱説明書をお読みください。

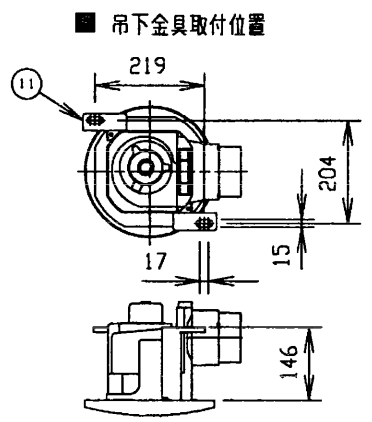
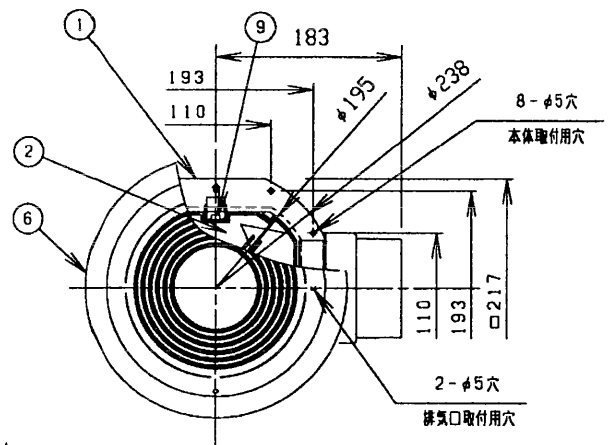
188E004V
ON DINI MARU 各異図

東芝換気扇 (ダクト用)

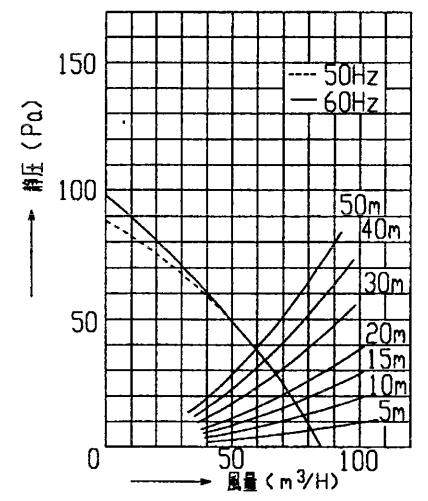


付属品
木ねじ(φ4×30L)-----6本

品番	部品名	材質	表面処理	色調
1	本体枠	PP樹脂		マツヒ&IY9, 3/0.5
2	ケーシング	PP樹脂		マツヒ&IY9, 3/0.5
3	モータ	2極コンデンサ-誘導電動機 E種		
4	SL蓋子	AC125V 1A モータ-内に内蔵		
5	羽根	PP樹脂		
6	本体カバー	ABS樹脂		マツヒ&IY9, 3/0.5
7	排気口	PP樹脂		
8	ソケット	PP樹脂		
9	取付金具	SUS304		
10	アース蓋子	銅合金	スズメッキ	
11	吊下金具	亜鉛鋼板		別売 (DV-3T)



■ 静圧-風量特性 (J-Z1-T φ100)
抵抗曲線は塩ビVP管φ100の場合



■ 特性表

形名	方式	定格静圧 (Pa)	風量 (m³/h)			騒音 (dB)	質量 (kg)			
			50Pa時	30Pa時	50Pa時					
J-Z1-T	天井用	100	50	9.0	0.09	85	66	49	30	1.4
		60	60	10.5	0.11	85	66	49	30	

電動機形式	2極コンデンサ-誘導電動機	絶縁抵抗	10MΩ以上 (500Vノガー)	耐電圧	AC1000V1分	埋込寸法	17.5cm 角
						絶縁区分	E種

*風量値は、JIS C9603ファン法による。
*本仕様は、改良のため変更することがありますのでご了承ください。

図 数REV. MARK	承認 APPROVED BY 久野 幹夫	検図 CHECKED BY 野村 井出	名称 TITLE 東芝換気扇<ダクト用> J-Z1-T
年月 DATE 2003.10.06	承認 APPROVED BY 久野 幹夫	設計 DESIGNED BY 野村 井出	図番号 DRAWING NO. AV003881
変更者 REVISED BY	承認 APPROVED BY 久野 幹夫	製図 DRAWN BY 野村 井出	変更 REV. MARK 0
記 事 CONTENTS	東芝キャリア株式会社 TOSHIBA CARRIER CORPORATION		

保管 REGISTERED
配布先 PRESENT TO