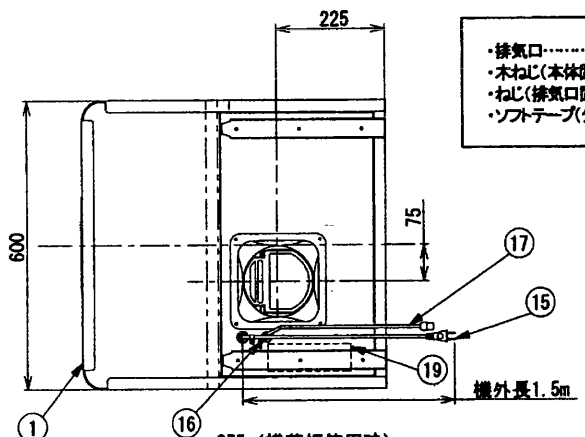
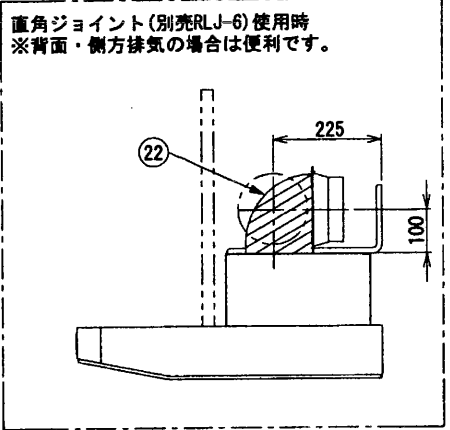
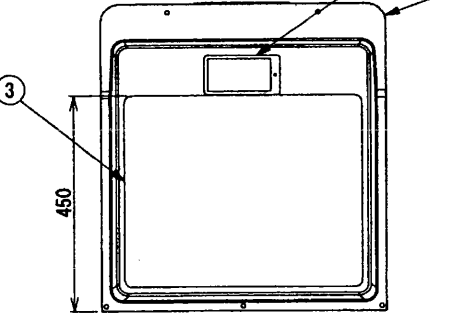
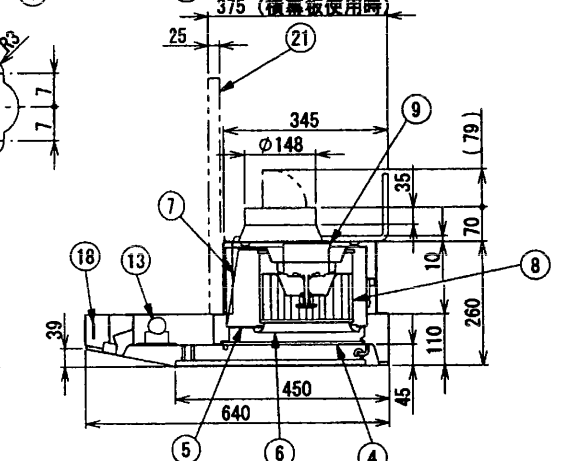
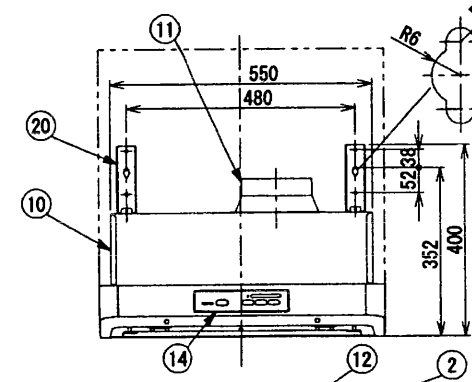


※施工上の注意とご使用上の注意はカタログ・取扱説明書をお読みください。

REV. MARK
 1 2
 1 Z Z 7 2 1
 DRAWING NO. AV003721
 各種型図



品番	部品名	材質	表面処理	色調
1	本体	ステンレス鋼板	シリコン被膜	ヘアライン
2	フード	ステンレス鋼板	シリコン被膜	ヘアライン
3	蓋板	ステンレス鋼板	シリコン被膜	ヘアライン
4	フィルター	着色アルミニウム合金	シリコン加工塗装	マンセルN4
5	フィルターケース	着色亜鉛鉄板	シリコン加工塗装	マンセルN4
6	油受け	着色亜鉛鉄板	シリコン加工塗装	マンセルN4
7	ファンケース	着色亜鉛鉄板	シリコン加工塗装	マンセルN4
8	羽根	亜鉛メッキ鋼板		
9	モータ	DCブラシレス電動機		
10	送風ボックス	着色鋼板		マンセルN1.5
11	排気口	亜鉛メッキ鋼板		
12	ランプカバー	ステンレス鋼板	シリコン被膜	ヘアライン
13	電球	40WS二球		
14	操作板	ABS樹脂		
15	コード線	ビニルプラグ付コード(2EV.7A)		
16	アース端子	黄銅板	スズメッキ	
17	ダンプ用コード線	耐熱ビニル線		
18	操作基板			
19	制御基板			
20	固定金具	亜鉛メッキ鋼板		
21	基板	590H品 ステンレス鋼板	別売 FM-670MS	ヘアライン
		490H品 ステンレス鋼板	別売 FM-660MS	ヘアライン
22	直角ジョイント	亜鉛メッキ鋼板	別売 RLJ-6	



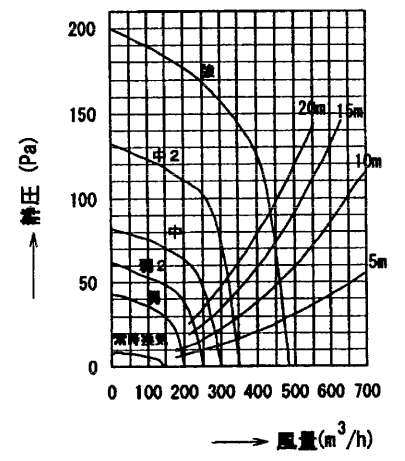
■特性表

形名	定格電圧 (V)	運転	消費電力 (W)	風量 (m³/h)	騒音 (dB)	質量 (kg)
HKS-60SS	100	強	31	480	44	16
		中2	15	350	36	
		中	10	300	32	
		弱2	7	250	29	
		弱	5	200	25	
		常時換気	3.5	140	21	

電動機形式	絶縁抵抗	耐電圧	絶縁区分
DCブラシレス	10MΩ以上 (500Vメガオーム)	AC1000V 1分間	E種

■消費電力(静圧0Pa時)、風量(静圧0Pa時)騒音の値は JIS C9603の測定方法に準ずる。

●静圧-風量特性 (φ150)



■本仕様は、改良のため変更することがありますのでご了承ください。

回数 REV. MARK
 年月日 DATE
 承認 APPROVED BY
 変更者 REVISED BY

承認 APPROVED BY
 検査 CHECKED BY
 設計 DESIGNED BY
 製図 DRAWN BY

名称 TITLE
レンジフードファン HKS-60SS

記事 CONTENTS

東芝キャリア株式会社
 TOSHIBA CARRIER CORPORATION

図面番号 DRAWING NO.
AV003721

保管 REGISTERED

配布先 PRESENT TO