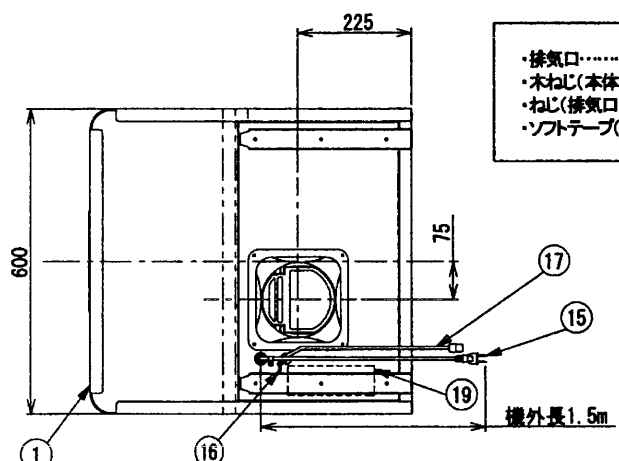
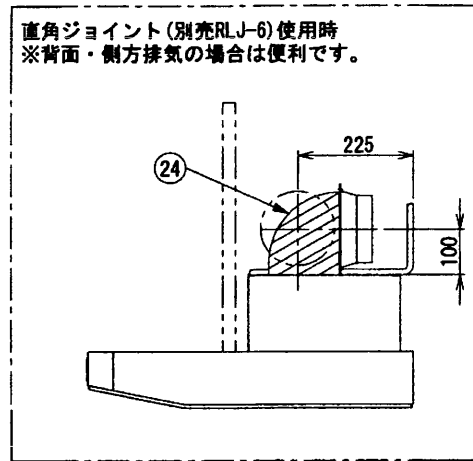
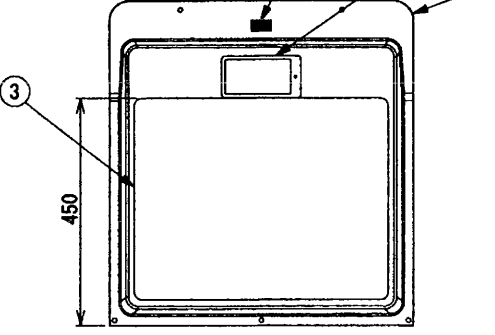
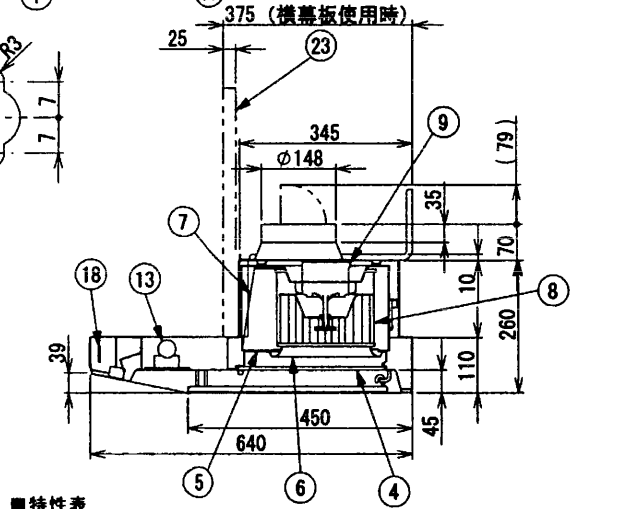
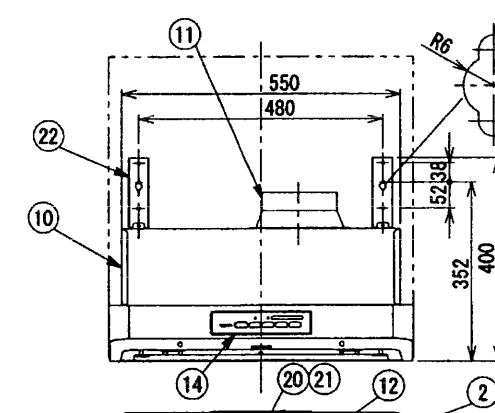


※施工上の注意とご使用上の注意はカタログ・取扱説明書をお読みください。

REV.MARK  
AV003722  
DRAWING NO. 台番図

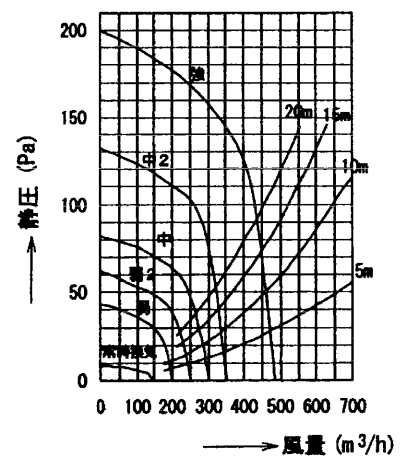


- 付属品
- ・排気口.....1個
  - ・木ねじ(本体面定用、φ4.5×45L).....6本
  - ・ねじ(排気口固定用).....4本
  - ・ソフトテープ(ダクト接続用).....1本



品番	部品名	材質	表面処理	色調
1	本体	ステンレス鋼板	シリコン被膜	ヘアライン
2	フード	ステンレス鋼板	シリコン被膜	ヘアライン
3	蓋板	ステンレス鋼板	シリコン被膜	ヘアライン
4	フィルター	着色アルミニウム合金	シリコン加工塗装	マンセルN4
5	フィルターケース	着色亜鉛鉄板	シリコン加工塗装	マンセルN4
6	油受け	着色亜鉛鉄板	シリコン加工塗装	マンセルN4
7	ファンケース	着色亜鉛鉄板	シリコン加工塗装	マンセルN4
8	羽根	亜鉛メッキ鋼板		
9	モータ	DCブラシレス電動機		
10	送風ボックス	着色鋼板		マンセルN1.5
11	排気口	亜鉛メッキ鋼板		
12	ランプカバー	ステンレス鋼板	シリコン被膜	ヘアライン
13	電球	40W E26球		
14	操作板	ABS樹脂		
15	コード線	ビニルプラグコード(125V 7A)		
16	アース端子	銅板	スズメッキ	
17	ダクト用コード線	耐熱ビニル線		
18	操作基板			
19	制御基板			
20	温度センサー	サーミスタ		
21	雑ガスセンサー	TGS2600		
22	固定金具	亜鉛メッキ鋼板		
23	幕板	590H品 ステンレス鋼板 490H品 ステンレス鋼板	別売 RM-670MS 別売 RM-660MS	ヘアライン ヘアライン
24	直角ジョイント	亜鉛メッキ鋼板		

●静圧-風量特性 (φ150)



■特性表

形名	定格電圧 (V)	通風	消費電力 (W)	風量 (m³/h)	騒音 (dB)	質量 (kg)
HKS-60AS	100	強	31	480	44	18
		中2	15	350	36	
		中	10	300	32	
		弱2	7	250	29	
		弱	5	200	25	
		常時送風	3.5	140	21	

電動機形式	絶縁抵抗	耐電圧	絶縁区分
DCブラシレス電動機	10MΩ以上 (500Vメガー)	AC1000V 1分間	E種

■消費電力(静圧0Pa時)、風量(静圧0Pa時)騒音の値は JIS C9603の測定方法に準ずる。

回数 REV.MARK  
年月 DATE  
承認 APPROVED BY

変更者 REVISED BY

記 事 CONTENTS

承認 APPROVED BY 検 査 CHECKED BY 名称 TITLE  
 尺 度 SCALE 1/10  
 設計 DESIGNED BY 製 図 DRAWN BY  
 単 位 UNITS mm

東芝キャリア株式会社  
TOSHIBA CARRIER CORPORATION

レンジフードファン  
HKS-60AS

図面番号 DRAWING NO. AV003722  
REV.MARK

■本仕様は、改良のため変更することがありますのでご了承ください。

配布先 PRESENT TO       
 保管 REGISTERED