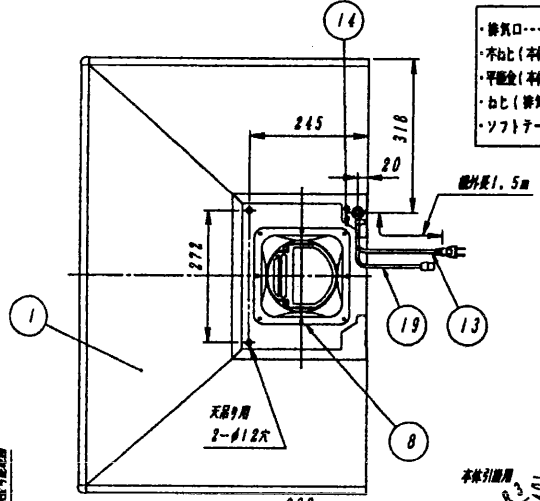
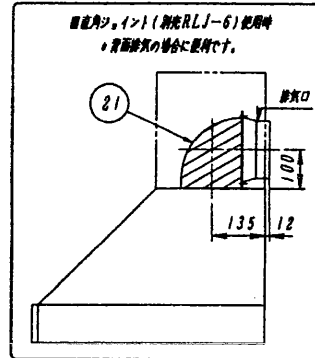


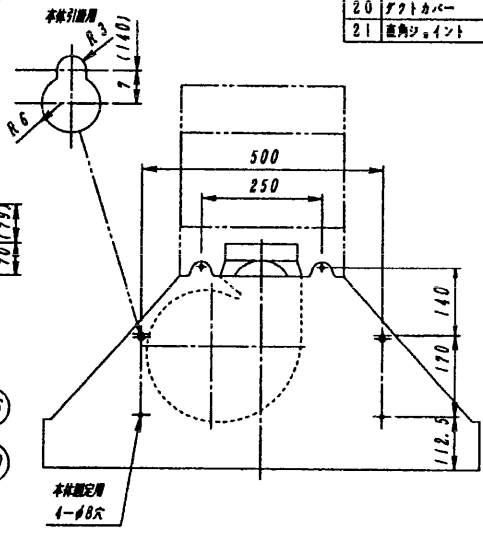
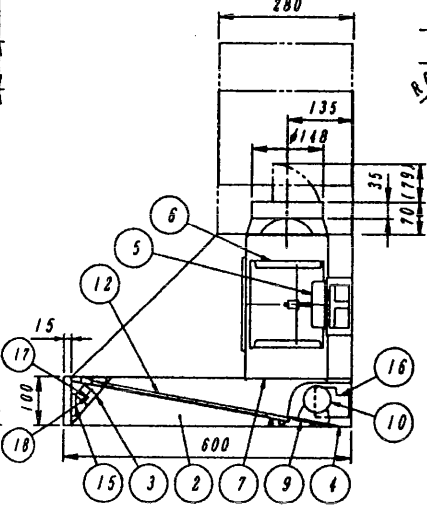
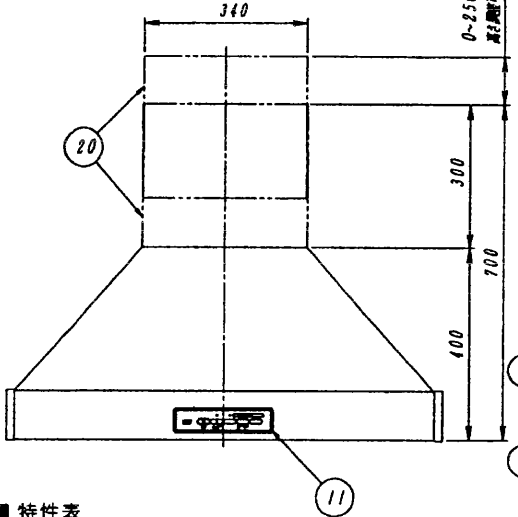
# レンジフードファン

図面番号 DRAWING NO.  
AV003574

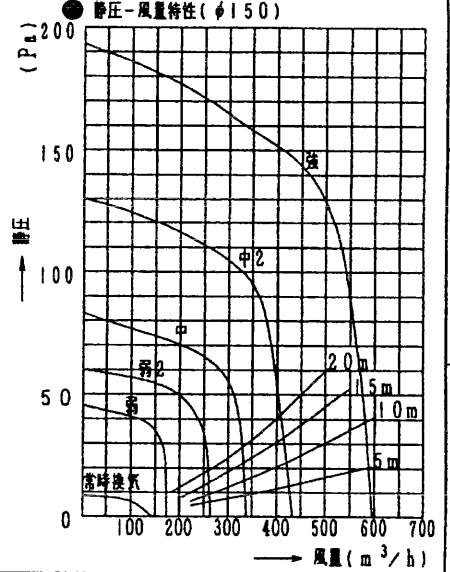
REV. MARK



- 付属品
- 換気口.....1個
  - 木ねじ (本体固定用、φ4.1×25L).....4本
  - 平垫金 (本体固定用).....4個
  - ねじ (換気口固定用).....4本
  - ソフトテープ (ダクト接続用).....1本



品番	部品名	材質	表面処理	色調
1	本体	ステンレス鋼板	シリコン被膜	ヘアライン
2	カバー	着色亜鉛鉄板	シリコン加工塗装	マンセルN4
3	スイッチカバー	着色亜鉛鉄板	シリコン加工塗装	マンセルN4
4	底板	着色亜鉛鉄板	シリコン加工塗装	マンセルN4
5	モーター	4極コンデンサー誘導電動機	E種	
6	羽根	亜鉛メッキ鋼板		
7	ファンケース	亜鉛メッキ鋼板		
8	換気口	亜鉛メッキ鋼板		
9	ランプカバー	着色亜鉛鉄板	シリコン加工塗装	マンセルN4
10	電球	40W白熱電球		
11	操作基板	ABS樹脂		
12	グリスフェルター	着色アルミニウム合金板	シリコン加工塗装	マンセルN4
13	コード線	ビニールプラグ付コード	125V 7A	
14	アース端子	黄銅板	スズメッキ	
15	制御基板			
16	制御基板			
17	温度センサ	サーミスタ		
18	燃ガスセンサ	TGS2600		
19	ファン用コード線	樹脂ビニール線		
20	ダクトカバー	ステンレス鋼板	別売FDC-30S	ヘアライン
21	直角ジョイント	亜鉛メッキ鋼板	別売RLJ-6	



■ 特性表

形名	定格電圧 (V)	ノッチ	消費電力 (W)	風量 (m³/h)		騒音 (dB)	質量 (kg)
				0 Pa時	5 Pa時		
HFS-90AS	100	強	2.8	590	38	14	
		中2	12.5	420	19		
		中	8.5	360	24		
		弱2	6	280	18		
		弱	4.5	170	13dB		
長時間	3.3	140	13dB				

電動機形式 DCブラシレス 絶縁抵抗 10MΩ以上(500Vメガー) 耐電圧 AC1000V 1分間 絶縁区分 E種

■ 風量値は、JIS C9603チャンバー法による。  
■ 本仕様は、改良のため変更することがありますのでご了承ください。

回数 REV. MARK  
年月日 DATE  
承認 APPROVED BY  
変更者 REVISED BY

承認 APPROVED BY 伊藤 Sep'6 2001  
検図 CHECKED BY 伊藤 Sep'6 2001  
尺度 SCALE 1:10  
単位 UNITS mm  
設計 DESIGNED BY 伊藤 Sep'6 2001  
製図 DRAWN BY

名称 TITLE  
レンジフードファン  
HFS-90AS

記事 CONTENTS

TOSHIBA 東芝キャリア株式会社  
TOSHIBA CARRIER CORPORATION

図面番号 DRAWING NO.  
AV003574

保管 REGISTERED

配布先 PRESENT TO