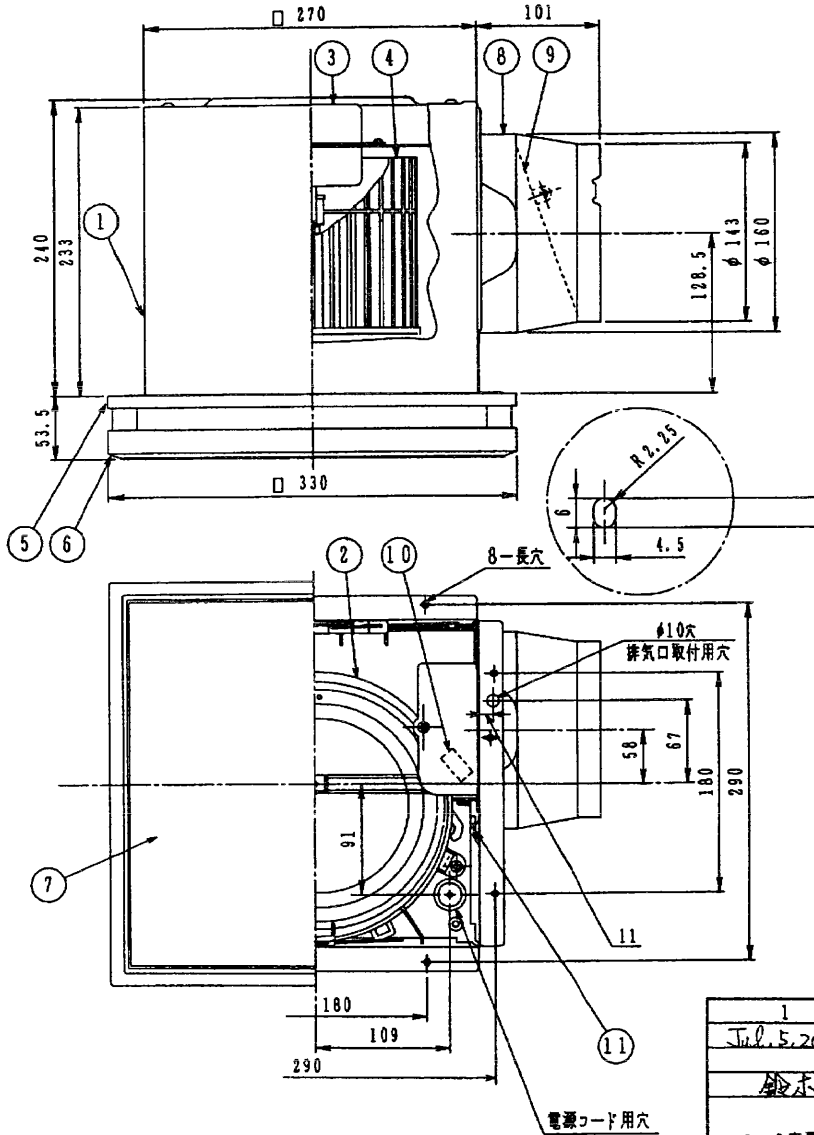


# 三洋換気扇(ダクト用・低騒音形)

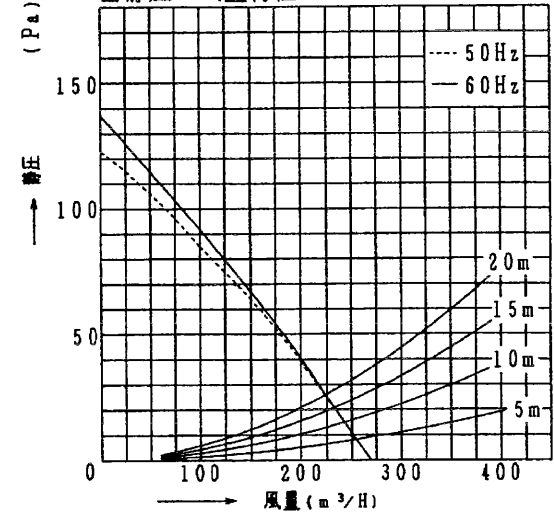
## 付属品

- \*木ねじ・・・5本  
(φ4.1×25L)
- \*取付ボルト・・・1本

品番	部品名	材質	表面処理	色調
1	外 枠	着色亜鉛鉄板		マンセルN-2
2	ケーシング	PP樹脂		マンセルN-1
3	モーター	4極コンデンサー誘導電動機		
4	羽 根	PP樹脂		
5	グリル B	PS樹脂		マンセル5Y9.0/L.0
6	グリル A	ABS樹脂		マンセル5Y9.0/L.0
7	パネル	亜鉛鉄板	メラミン塗装	マンセル5Y9.0/L.0
8	排気口	亜鉛鉄板		
9	シャッター	アルミニウム板		
10	S L 端子	AC300V 7A		
11	アース端子	銅合金	スズメッキ	



■静圧一風量特性(EK-18TPH2 φ150)



## ■特性表

形名	方式	定格電圧 (V)	定格周波数 (Hz)	消費電力 (W)	電流 (A)	風量 (m³/H)	騒音 (dB)	質量 (Kg)
EK-18TPH2	天井用	100	50	22	0.23	270	2.8	4.8
			60	23	0.24	270	2.8	

電動機形式	4極コンデンサー誘導電動機	絶縁抵抗	10MΩ以上 (500Vノガー)	耐電圧	AC1000V1分間	構造寸法	27.5cmφ
						絶縁区分	E種

\* 風量値は、JIS C-9603チャンパー方式による。  
本仕様は、改良のため変更することがありますのでご了承下さい。

1	回数 REV. MARK	承認 APPROVED BY	検閲 CHECKED BY	名称 TITLE
Jul. 5, 2000	年月日 DATE	柴田	浅田	三洋換気扇(ダクト用)
	承認 APPROVED BY	尺度 SCALE	設計 DESIGNED BY	製図 DRAWN BY
	変更者 REVISED BY	牛田	河野	EK-18TPH2
	単位 UNITS	TOSHIBA 東芝キャリア株式会社		
	mm	TOSHIBA CARRIER CORPORATION		
モータ変更 (コンデンサ内蔵)	記 事 CONTENTS	図面番号 DRAWING NO.		
		AV000955		
		REV. MARK		
		1		

**TOSHIBA** 東芝キャリア株式会社  
TOSHIBA CARRIER CORPORATION

保管 REGISTERED

図面番号 DRAWING NO.

AV000955

配布先  
PRESENT TO



図面番号 DRAWING NO.  
AV000955

REV. MARK  
1

C

D

E

F

A

B

C

D

E

F