

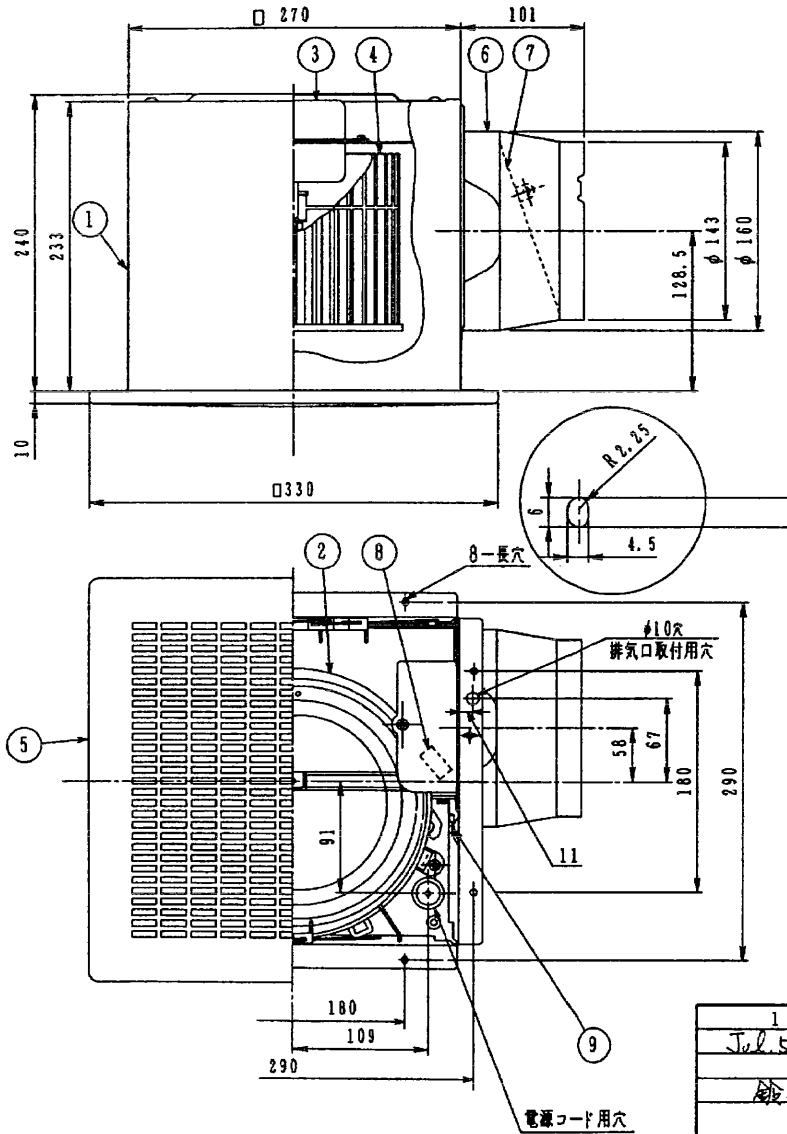
※施工上の注意とご使用上の注意はカタログ・取扱説明書をお読みください。

三洋換気扇 (ダクト用)

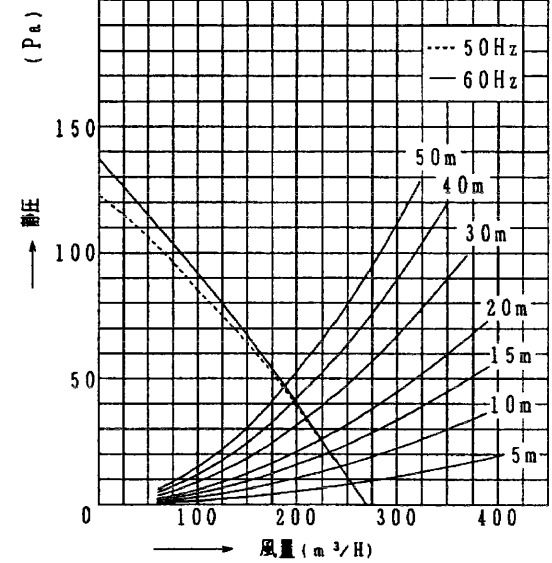
付属品

- *木ねじ・・・5本
(φ4.1×25L)
- *取付ボルト・・・1本

品番	部品名	材質	表面処理	色調
1	外枠	着色亜鉛鉄板		マンセルN-2
2	ケーシング	PP樹脂		マンセルN-1
3	モーター	4極コンデンサー誘導電動機		
4	羽根	PP樹脂		
5	化粧枠	亜鉛鉄板	メラミン塗装	マンセル5.6Y9/L1
6	排気口	亜鉛鉄板		
7	シャッター	アルミニウム板		
8	S L 端子	AC300V 7A		
9	アース端子	銅合金	スズメッキ	



■静圧-風量特性 (EK-18TMRS φ150)



■特性表

形名	方式	定格電圧 (V)	定格周波数 (Hz)	消費電力 (W)	電流 (A)	風量 (m³/h)	騒音 (dB)	質量 (Kg)
EK-18TMRS	天井用	100	50	2.2	0.23	270	2.7	4.7
			60	2.3	0.24	270	2.7	

電動機形式	4極コンデンサー誘導電動機	絶縁抵抗	10MΩ以上 (500Vメガオーム)	耐電圧	AC1000V1分間	選定寸法	27.5cmφ
						絶縁区分	E種

*風量値は、JIS C-9603チャンパー方式による。
本仕様は、改良のため変更することがありますのでご了承下さい。

1	回数 REV. MARK	承認 APPROVED BY	検図 CHECKED BY	名称 TITLE
Jul 5, 2000	年月日 DATE	小澤	Mar 25 1995	三洋換気扇 (ダクト用)
鈴木	承認 APPROVED BY	設計 DESIGNED BY	製図 DRAWN BY	EK-18TMRS
	変更者 REVISED BY	牛田	牛田	
モータ変更 (コンデンサ内蔵)	記事 CONTENTS	単位 UNITS	mm	図面番号 DRAWING NO.
		TOSHIBA 東芝キャリア株式会社		AV002009
		TOSHIBA CARRIER CORPORATION		REV. MARK
		保管 REGISTERED		1

配布先 PRESENT TO