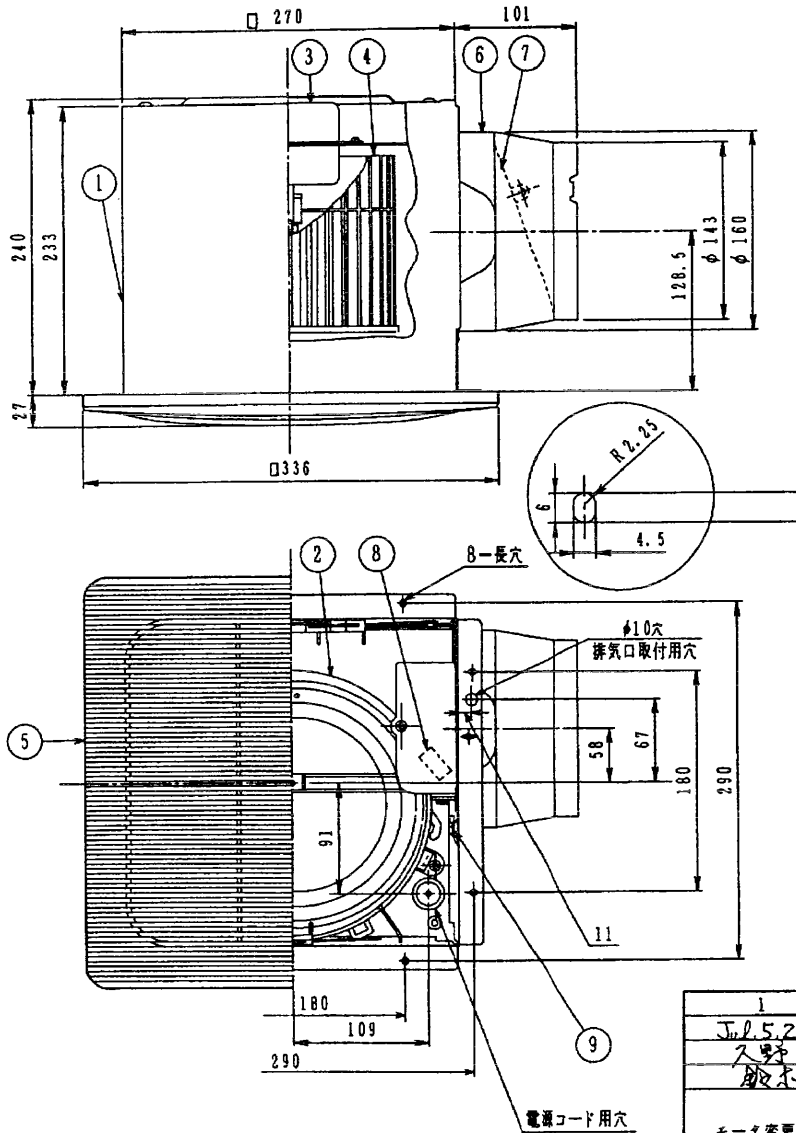


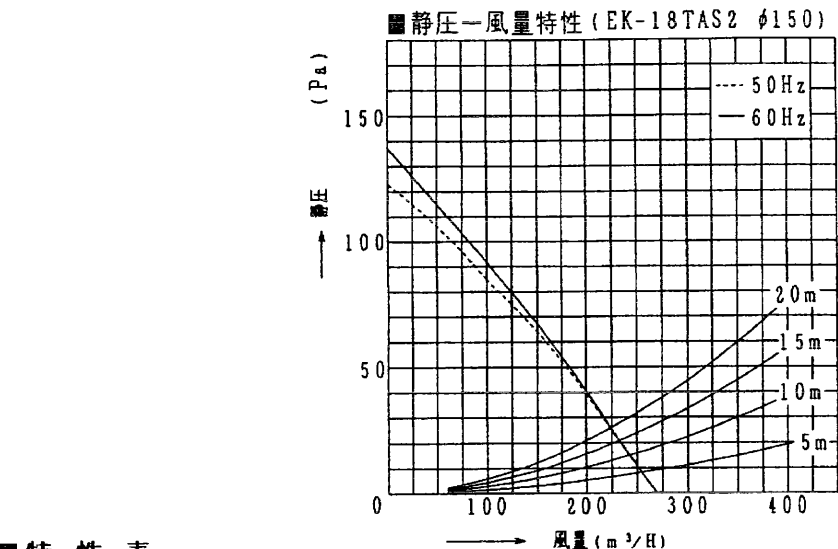
図面番号 DRAWING NO.
AV000966

REV. MARK
1

三洋換気扇(ダクト用)



品番	部品名	材質	表面処理	色調
1	外 枠	着色亜鉛鉄板		マンセルN-2
2	ケーシング	PP樹脂		マンセルN-1
3	モーター	4極コンデンサー誘導電動機		
4	羽 根	PP樹脂		
5	化粧枠	ABS樹脂		マンセル5Y9/1
6	排気口	亜鉛鉄板		
7	シャッター	アルミニウム板		
8	S L 端子	AC300V 7A		
9	アース端子	銅合金	スズメッキ	



■特性表

形名	方式	定格電圧 (V)	定格周波数 (Hz)	消費電力 (W)	電流 (A)	風量 (m³/h)	騒音 (dB)	質量 (Kg)
EK-18TAS2	天井用	100	50	22	0.23	270	27	4.6
			60	23	0.24	270	27	

電動機形式 4極コンデンサー誘導電動機 絶縁抵抗 10MΩ以上 (500Vメガー) 耐電圧 AC1000V1分間 埋込寸法 27.5cmφ 絶縁区分 E種

* 風量値は、JIS C-9603チャンバー方式による。
本仕様は、改良のため変更することがありますのでご了承下さい。

1	回数 REV. MARK	承認 APPROVED BY	検図 CHECKED BY	名称 TITLE
Jul 5, 2000	年月日 DATE	柴田	浅田	三洋換気扇(ダクト用)
承認 APPROVED BY	尺度 SCALE	設計 DESIGNED BY	製図 DRAWN BY	EK-18TAS2
変更者 REVISED BY	単位 UNITS	牛田	河野	
mm				
モータ変更 (コンデンサ内蔵)	記 事 CONTENTS	TOSHIBA 東芝キャリア株式会社 TOSHIBA CARRIER CORPORATION		図面番号 DRAWING NO. AV000966
		保管 REGISTERED		REV. MARK 1

配布先 PRESENT TO