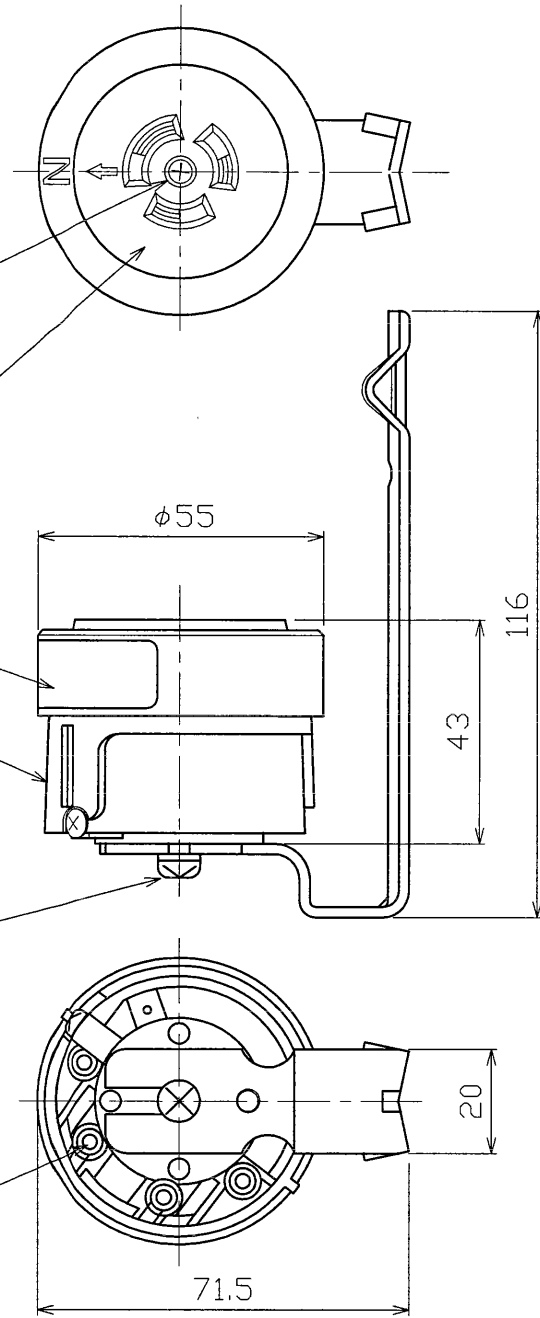


※施工上の注意とご使用上の注意はカタログ・取扱説明書をお読みください。

	寸法 (幅×奥行×高)	詰数 (個)	質量 (g)
単体	—	—	170
個装箱	72×112×72	1	193
外装箱	245×375×165	20	4,200



部番	部品名	個数	材質	摘要
1	端子カバー	1	ASA樹脂	
2	ベース	1	メラミンフェノール	
3	ベース止めネジ	1	鋼	亜鉛クロメートメッキ
4	取付金具	1	鋼 t=2.0	亜鉛クロメートメッキ
5	取付金具止ネジ	1	黄銅	(バネ座金付)
6	銘板	1	ポリエステル	
7	端子ネジ	4	鋼 M3.5×4	亜鉛クロメートメッキ
付属品; (M4小ネジ...2個、M4六角ナット...2個、バネ座金...2個)				

**結線方法**

ストリップゲージ(12±2mm)に合わせて電線被覆をむく。  
12±2(mm)

電線を確実に奥まで差し込み、端子ネジを確実に締め付ける。

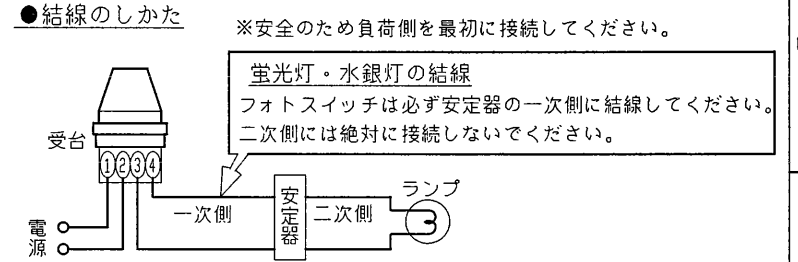
**締付推奨トルク**  
0.8N・m (8kgf・cm)

**適用電線**  
φ1.6、2Cu単線  
0.9~2.0mm (より線)

**警告 安全上の注意**

- 正しい方向に取付けてください。雨水などの侵入により漏電して、火災の原因となります。
- 端子ねじはしっかり締め付けてください。ゆるいと発熱して焼損や火災の原因となります。
- 取付け前は必ず電源を切ってください。感電の原因となります。

定格電圧	AC125V
定格電流	6A
適合規格	JISC 8369 光電式自動点滅器受台の区分; CS



承認 APPROVED BY 	担当 CHARGE BY 	名称 TITLE 東芝配線器具 プラグインフオトスイッチ用受台
形名 MODEL NO. OSS-1063N		図面番号 DRAWING NO. AA2005-00033-01
TOSHIBA 東芝ライテック株式会社 TOSHIBA LIGHTING & TECHNOLOGY CORP.		第三角法 3RD ANGLE PROJECTION 尺度 SCALE 単位 UNITS mm