

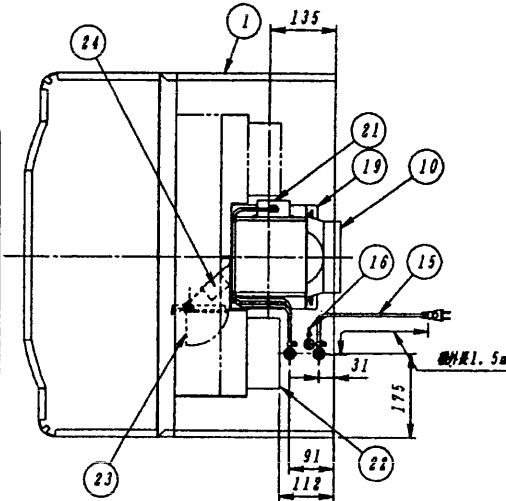
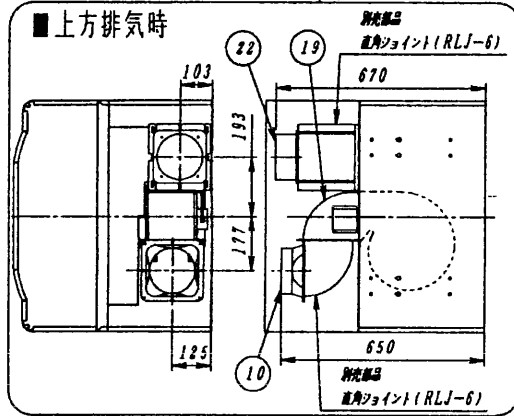
※施工上の注意とご使用上の注意はカタログ・取扱説明書をお読みください。

図面番号 DRAWING NO.  
AV003470

# 東芝レンジフードファン

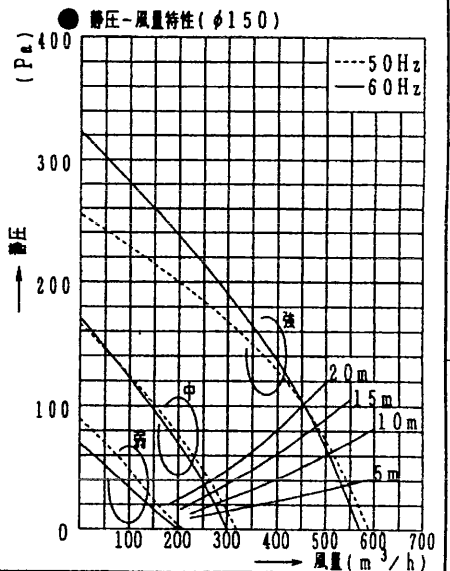
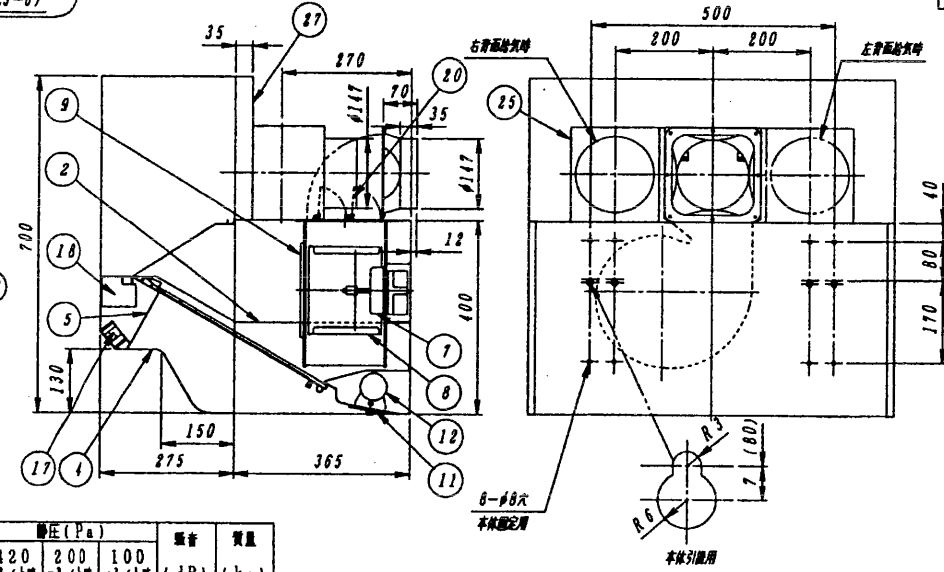
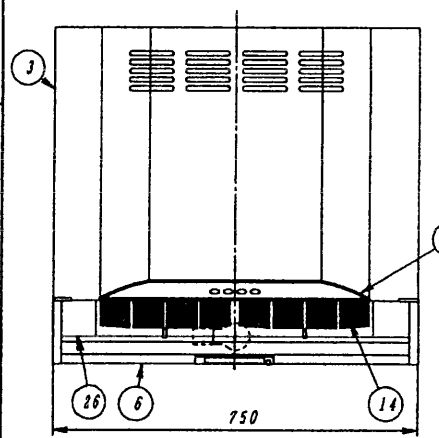
〈同時給排・電気式給排シャッター付〉

■ 上方排気時



- 付属品
- ・排気口-----1個
  - ・直角ジョイント (電気式シャッター付)-----1個
  - ・給気口-----1個
  - ・給気ボックス (電気式シャッター付)-----1個
  - ・木ねじ (本体取付用、φ4.1x25L)-----2個
  - ・底付木ねじ (本体取付用、φ4.1x25L)-----4個
  - ・L金具 (上方給気用)-----1個
  - ・取付金具 (上方給気用)-----1個
  - ・取付板 (上方給気用)-----1個
  - ・導パイプ (給気ボックス取付用)-----2個
  - ・ソフトテープ (ダクト取付用)-----2個
  - ・ねじ-----16個

品番	部品名	材質	取付場所	色別
1	本体	青色亜鉛めっき鋼板	レンジフード	マンモスN1.5
2	排気口カバー	青色亜鉛めっき鋼板	レンジフード	マンモスN4
3	側板	青色亜鉛めっき鋼板	レンジフード	マンモスN1.5
4	底板カバー	青色亜鉛めっき鋼板	レンジフード	マンモスN4
5	スリットカバー	青色亜鉛めっき鋼板	レンジフード	マンモスN4
6	底板	青色亜鉛めっき鋼板	レンジフード	マンモスN4
7	モーター	4極コンデンサー巻線電動機 互換		
8	扇形	亜鉛メッキ鋼板		
9	ファンケース	亜鉛メッキ鋼板		
10	排気口	亜鉛メッキ鋼板		
11	ランプカバー	青色亜鉛めっき鋼板	レンジフード	マンモスN4
12	電球	40W白熱電球		
13	排気板	ABS樹脂		
14	グリッドフィルター	青色フェニウム合金板	レンジフード	マンモスN4
15	コード巻	ビニールプラグ付コード 1.25V 7A		
16	アース端子	黄銅板	スズメッキ	
17	排気蓋板			
18	排気蓋板			
19	直角ジョイント	亜鉛メッキ鋼板		
20	排気用シャッター	亜鉛メッキ鋼板		
21	側板カバー (排気用)	両面電動機		
22	排気口	亜鉛メッキ鋼板		
23	排気用シャッター	両面電動機		
24	側板カバー (給気用)	両面電動機		
25	給気ボックス	亜鉛メッキ鋼板		
26	底板	青色亜鉛めっき鋼板	レンジフード	
27	底板	青色亜鉛めっき鋼板	レンジフード	マンモスN1.5



■ 特性表

定格電圧 (V)	ノッチ (Hz)	定格周波数 (Hz)	消費電力 (W)	風量 (m³/h)					静圧 (Pa)			騒音 (dB)	質量 (kg)	
				0 Pa時	98 Pa時	39.2 Pa時	19.6 Pa時	4.20 Pa時	2.00 Pa時	100 Pa時				
100	強	50	72	590	460	—	—	—	—	—	—	—	—	25
		60	81	570	460	—	—	—	—	—	—	—	—	
	中	50	47	320	—	265	—	—	—	76.8	—	—	—	
		60	47	300	—	250	—	—	—	70.2	—	—	—	
	弱	50	35	210	—	—	160	—	—	—	49	—	—	
		60	34	200	—	—	140	—	—	—	34.3	—	—	

電動機形式 4極コンデンサー巻線電動機 絶縁抵抗 10MΩ以上 (500Vメガー) 耐電圧 AC1000V 1分間 絶縁区分 E種

● 風量値は、JIS C9603チャンバー法による。  
● 本仕様は、改良のため変更することがありますのでご了承ください。

回数 REV. MARK  
年月日 DATE  
承認 APPROVED BY  
変更者 REVISED BY

承認 APPROVED BY 検図 CHECKED BY  
尺度 SCALE 1:10  
単位 UNITS mm  
設計 DESIGNED BY 製図 DRAWN BY

TOSHIBA 東芝キャリア株式会社  
TOSHIBA CARRIER CORPORATION

名称 TITLE  
東芝レンジフードファン  
HAS-75WK

図面番号 DRAWING NO.  
AV003470

REV. MARK

保管 REGISTERED  
配布先 PRESENT TO