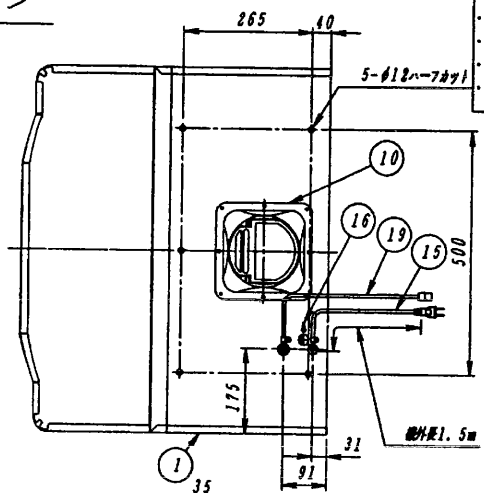
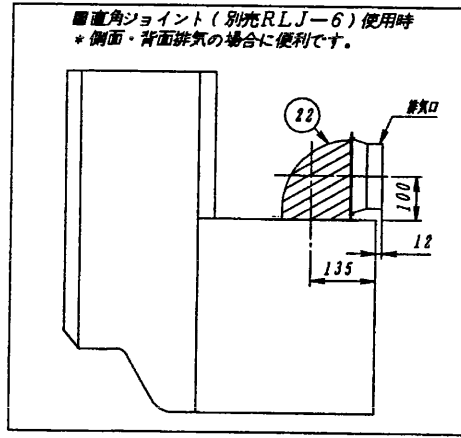


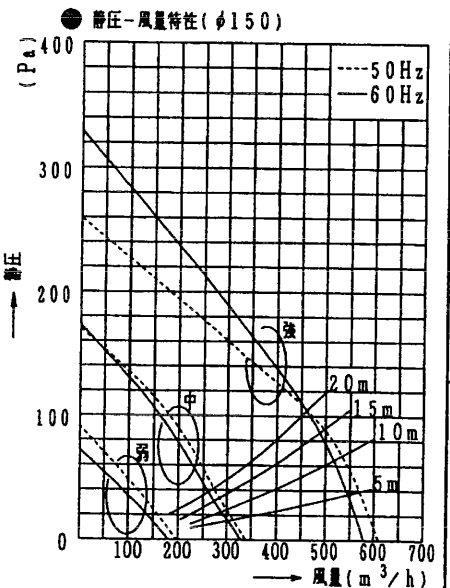
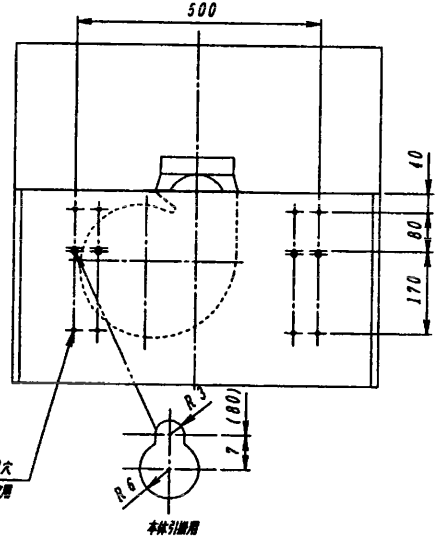
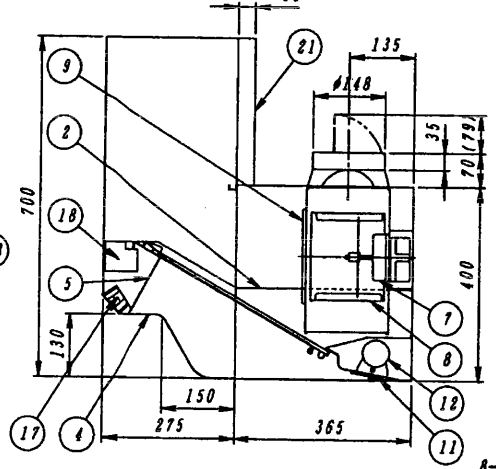
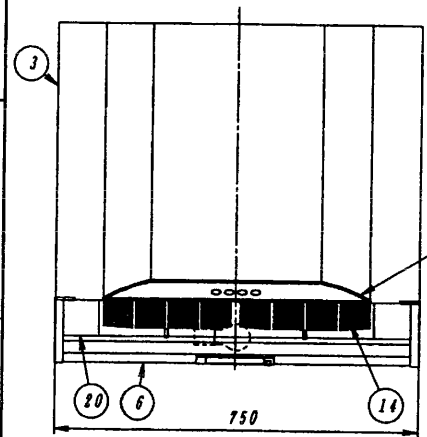
東芝レンジフードファン

図面番号 DRAWING NO.
AV003467



- 付属品
- ・排気口（逆流防止シャッター付）---1個
 - ・木ねじ（本体固定用）-----2個
 - ・座付木ねじ（本体固定用）-----4個
 - ・木ねじ（排気口固定用）-----4個
 - ・ソフトラブ（ダクト接続用）-----1個

品番	部品名	材質	表面処理	色調
1	本体	着色亜鉛めっき鋼板		マンセルN1.5
2	本体枠カバー	着色亜鉛めっき鋼板	シリコン加工塗装	マンセルN4
3	扉板	着色亜鉛めっき鋼板		マンセルN1.5
4	扉板カバー	着色亜鉛めっき鋼板	シリコン加工塗装	マンセルN4
5	スイッチカバー	着色亜鉛めっき鋼板	シリコン加工塗装	マンセルN4
6	底板	着色亜鉛めっき鋼板	シリコン加工塗装	マンセルN4
7	モーター	4極コンデンサー扇形電動機 E種		
8	羽根	亜鉛メッキ鋼板		
9	ファンケース	亜鉛メッキ鋼板		
10	排気口	亜鉛メッキ鋼板		
11	ランプカバー	着色亜鉛めっき鋼板	シリコン加工塗装	マンセルN4
12	電球	40W白熱電球		
13	操作板	ABS樹脂		
14	グリッドフィルター	着色アルミニウム合金板	シリコン加工塗装	マンセルN4
15	コード線	ビニールプラグ付コード	125V 7A	
16	アース端子	黄銅板		
17	操作基板		スズメッキ	
18	制御基板			
19	ダンパー用コード線	銅線ビニール線		
20	壁取板	着色亜鉛めっき鋼板	シリコン加工塗装	マンセルN4
21	扉板	着色亜鉛めっき鋼板		マンセルN1.5
22	直角ジョイント	亜鉛メッキ鋼板	別売RLJ-6	



■ 特性表

定格電圧 (V)	ノッチ	定格周波数 (Hz)	消費電力 (W)	風量 (m³/h)				静圧 (Pa)			騒音 (dB)	質量 (kg)
				0 Pa時	98 Pa時	39.2 Pa時	19.6 Pa時	420 m³/h時	200 m³/h時	100 m³/h時		
100	強	50	72	610	475	---	---	124.9	---	---	41	21
		60	61	580	470	---	---	118.8	---	---	40	
	中	50	47	340	---	275	---	---	83.5	---	27.5	
		60	47	330	---	260	---	---	75.9	---	26.5	
弱	50	35	200	---	---	160	---	---	49	17		
	60	34	180	---	---	140	---	---	31.3	16		

電動機形式 4極コンデンサー扇形電動機 絶縁抵抗 10MΩ以上(500Vメガー) 耐電圧 AC1000V 1分間 絶縁区分 E種

■風量値は、JIS C9603チャンパー法による。
■本仕様は、改良のため変更することがありますのでご了承ください。

回数 REV. MARK
年月日 DATE
承認 APPROVED BY
変更者 REVISED BY

承認 APPROVED BY 検図 CHECKED BY
尺度 SCALE 1:10
単位 UNITS mm
設計 DESIGNED BY 製図 DRAWN BY

名称 TITLE
東芝レンジフードファン
HAS-75SK

記 事 CONTENTS

TOSHIBA 東芝キャリア株式会社
TOSHIBA CARRIER CORPORATION

図面番号 DRAWING NO.
AV003467

保管 REGISTERED

配布先 PRESENT TO