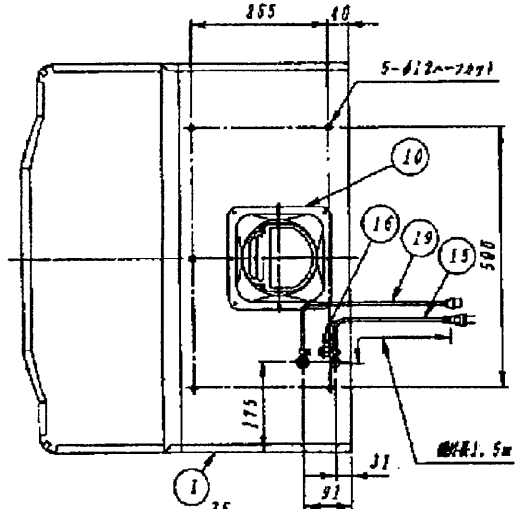
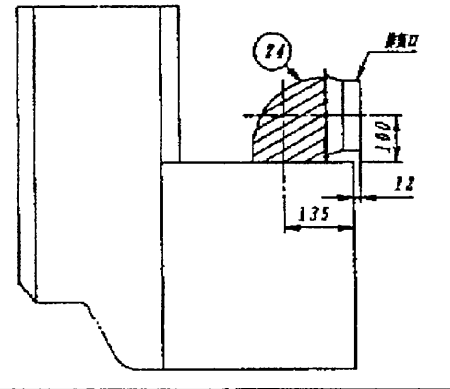


※施工上の注意とご使用上の注意はカタログ・取扱説明書をお読みください。

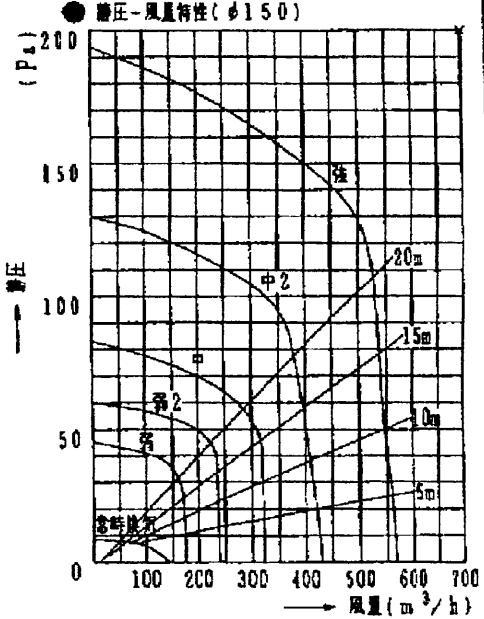
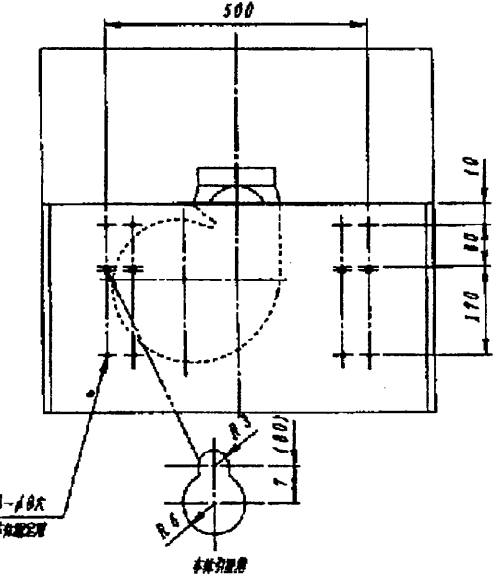
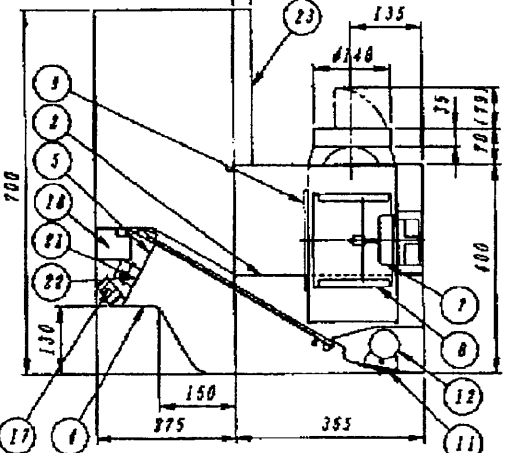
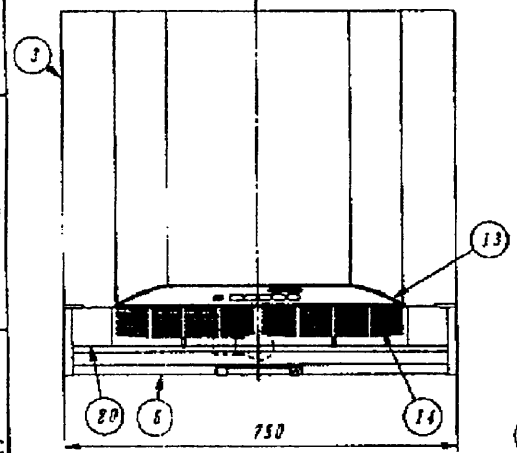
レンジフードファン

■直角ジョイント(別売RLJ-6)使用時
=側面・背面排気の場合に便利です。



- 付属品
- 排気口(逆気防止シャッター付).....1個
 - 木ねじ(本体固定用).....2個
 - 配付木ねじ(本体固定用).....4個
 - 木ねじ(排気口固定用).....4個
 - フタ(フタ).....1個

品番	部品名	材質	製造地	色別
1	本体	青色亜鉛めっき及び黒鉛メッキ鋼板		マンセルN1.5
2	ファンカバー	青色亜鉛めっき	シリコン加工塗装	マンセルN4
3	前面	青色亜鉛めっき		マンセルN1.5
4	背面カバー	青色亜鉛めっき	シリコン加工塗装	マンセルN4
5	スイッチカバー	青色亜鉛めっき	シリコン加工塗装	マンセルN4
6	電線	青色亜鉛めっき	シリコン加工塗装	マンセルN4
7	モーター	DCブラシレス電動機		
8	羽根	黒鉛メッキ鋼板		
9	ファンケース	黒鉛メッキ鋼板		
10	排気口	黒鉛メッキ鋼板		
11	ファンカバー	青色亜鉛めっき	シリコン加工塗装	マンセルN4
12	電線	40W白銅電線		
13	操作部	ABS樹脂		
14	グリッドフィルター	青色アルミニウム合金板	シリコン加工塗装	マンセルN4
15	コード巻	ビニールラミネート	1.5V 7A	
16	アース端子	銅板	スズメッキ	
17	操作部			
18	操作部			
19	ファン用コード巻	樹脂ビニール線		
20	電線	青色亜鉛めっき	シリコン加工塗装	マンセルN4
21	抵抗コンパ	チーミスチ		
22	抵抗コンパ	TGS2600		
23	電線	青色亜鉛めっき		マンセルN1.5
24	直角ジョイント	黒鉛メッキ鋼板	別売RLJ-6	



■特性表

形名	定格電圧(V)	ノット	消費電力(W)	風量(m³/h)		騒音(dB)	質量(kg)
				0Pa時	10Pa時		
HAS-75AK	100	第1	28	560	39	23	
		第2	12.5	430	32.5		
		第3	6.5	320	28		
		第4	6	240	20		
		第5	4.5	170	15		
全周吸込			3.3	140	150F		

電動機形式 DCブラシレス電動機 絶縁抵抗 10MΩ以上(500Vノガー) 耐電圧 AC1000V 1分間 絶縁区分 Ⅲ種
 ■消費電力(静圧0Pa時)、風量(静圧0Pa時)騒音の値はJIS C9603の測定方法に準ずる。
 ■本仕様は、改良のため変更することがありますのでご了承ください。

回数 REV. MARK	承認 APPROVED BY	検図 CHECKED BY	名称 TITLE
年月日 DATE	伊藤	伊藤	レンジフードファン
承認 APPROVED BY	伊藤	伊藤	HAS-75AK
変更者 REVISED BY	伊藤	伊藤	
図面 SCALE 1:10	設計 DESIGNED BY	製図 DRAWN BY	
単位 UNITS mm	下田	下田	
記号 CONTENTS	TOSHIBA 東芝キャリア株式会社		図番号 DRAWING NO. AV003572
	TOSHIBA CARRIER CORPORATION		REV. MARK