

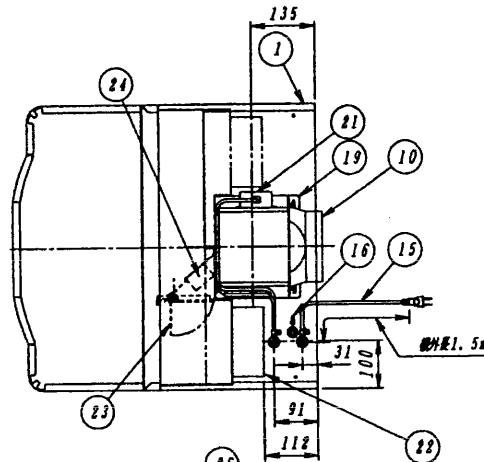
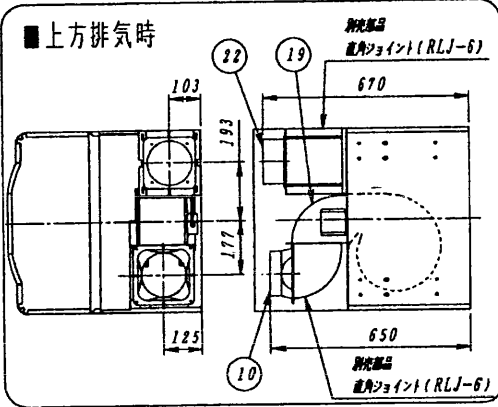
※施工上の注意とご使用上の注意はカタログ・取扱説明書をお読みください。

図面番号 DRAWING NO.
AV003469

東芝レンジフードファン

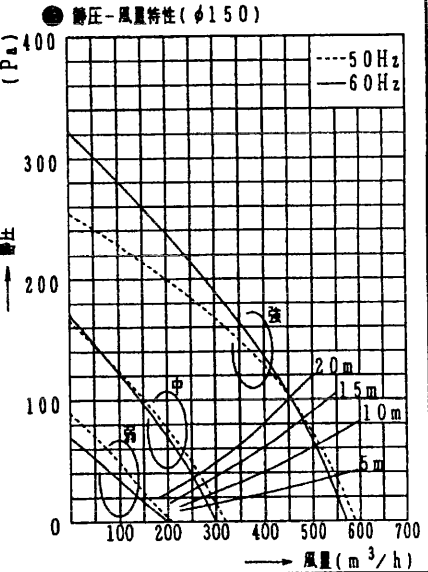
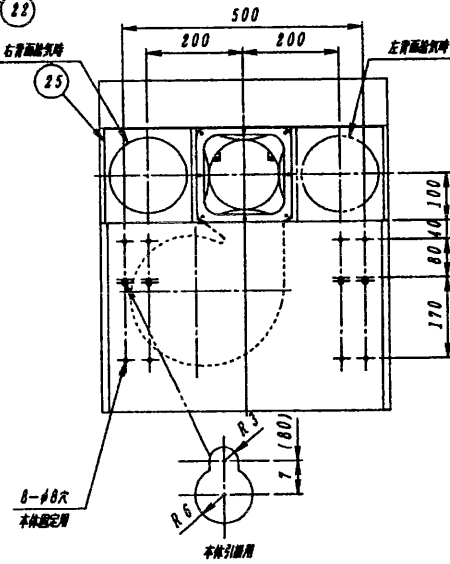
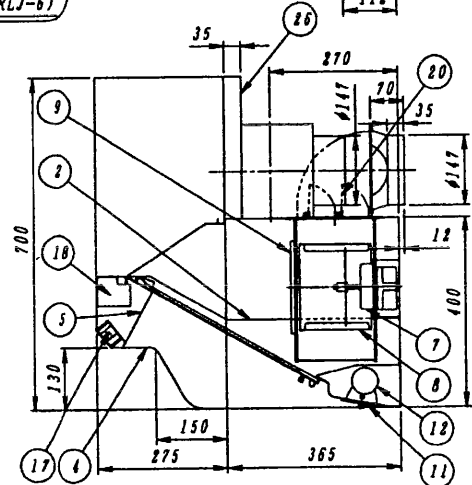
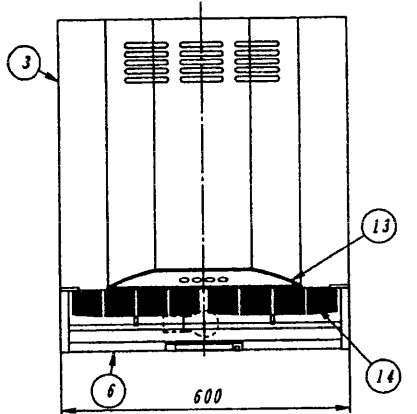
〈同時給排・電気式給排シャッター付〉

■上方排気時



- 付属品
- ・排気口-----1個
 - ・直角ジョイント(電気式シャッター付)---1個
 - ・給気口-----1個
 - ・給気ボックス(電気式シャッター付)---1個
 - ・木ねじ(本体指定用、φ4.1×25L)-----2個
 - ・板付木ねじ(本体指定用、φ4.1×25L)---4個
 - ・L金具(上方給気用)-----1個
 - ・取付金具(上方給気用)-----1個
 - ・取付板(上方給気用)-----1個
 - ・木ねじ(給気ボックス指定用)-----2個
 - ・ソフトラープ(ダクト接続用)-----2個
 - ・ねじ-----16個

品番	部品名	材質	表面処理	色別
1	本体	青色亜鉛めっき及び亜鉛メッキ鋼板		マンセルN1.5
2	本体排気カバー	青色亜鉛めっき	シリコン加工塗装	マンセルN4
3	扉板	青色亜鉛めっき		マンセルN1.5
4	扉板カバー	青色亜鉛めっき	シリコン加工塗装	マンセルN4
5	スイッチカバー	青色亜鉛めっき	シリコン加工塗装	マンセルN4
6	扉板	青色亜鉛めっき	シリコン加工塗装	マンセルN4
7	モーター	4極コンデンサー巻線電動機	E種	
8	扉板	亜鉛メッキ鋼板		
9	ファンケース	亜鉛メッキ鋼板		
10	排気口	亜鉛メッキ鋼板		
11	ランプカバー	青色亜鉛めっき	シリコン加工塗装	マンセルN4
12	電圧	40V白熱電球		
13	扉板	ABS樹脂		
14	グリッドフィン	青色アルミニウム合金板	シリコン加工塗装	マンセルN4
15	コード	ビニールプラグ付コード	1.25V 7A	
16	フューズ	炭素	スズメット	
17	扉板			
18	扉板			
19	直角ジョイント	亜鉛メッキ鋼板		
20	排気用シャッター	亜鉛メッキ鋼板		
21	同期モーター(静気用)	両面電線銅板		
22	給気口	亜鉛メッキ鋼板		
23	給気用シャッター	両面電線銅板		
24	同期モーター(静気用)	両面電線銅板		
25	給気ボックス	亜鉛メッキ鋼板		
26	扉板	青色亜鉛めっき		マンセルN1.5



■ 特性表

定格電圧 (V)	ノッチ	定格周波数 (Hz)	消費電力 (W)	風量 (m³/h)				静圧 (Pa)				騒音 (dB)	質量 (kg)	
				0 Pa時	9.8 Pa時	39.2 Pa時	19.6 Pa時	420 m³/分時	200 m³/分時	100 m³/分時	42			41.5
100	強	50	72	590	460	---	---	---	119.1	---	---	---	42	22
		60	81	570	460	---	---	---	124.4	---	---	---	41.5	
	中	50	47	320	---	265	---	---	---	76.8	---	---	27.5	
		60	47	300	---	250	---	---	---	70.2	---	---	26.5	
弱	50	35	210	---	---	---	---	---	49	---	---	20	19	
	60	34	200	---	---	---	---	---	44.3	---	---	19		

電動機形式 4極コンデンサー巻線電動機 絶縁抵抗 10MΩ以上(500Vメガー) 耐電圧 AC1000V 1分間 絶縁区分 E種

■ 風量値は、JIS C9603チャンパー法による。
■ 本仕様は、改良のため変更することがありますのでご了承ください。

回数 REV. MARK
年月日 DATE
承認 APPROVED BY
承認者 REVISED BY
承認者

承認 APPROVED BY 検図 CHECKED BY
設計 DESIGNED BY 製図 DRAWN BY

単位 UNITS mm

尺度 SCALE 1:10

TOSHIBA 東芝キャリア株式会社
TOSHIBA CARRIER CORPORATION

名称 TITLE
東芝レンジフードファン
HAS-60WK

記 事 CONTENTS

図面番号 DRAWING NO.
AV003469

REV. MARK

保管 REGISTERED

配布先 PRESENT TO