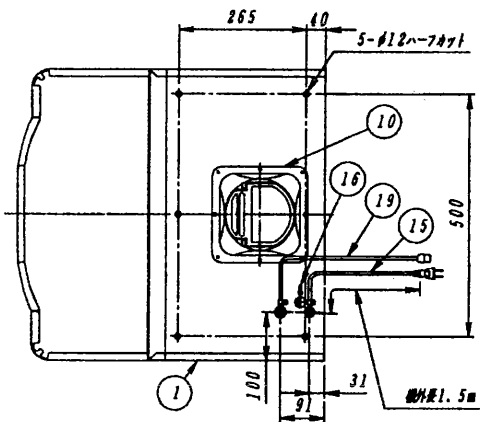
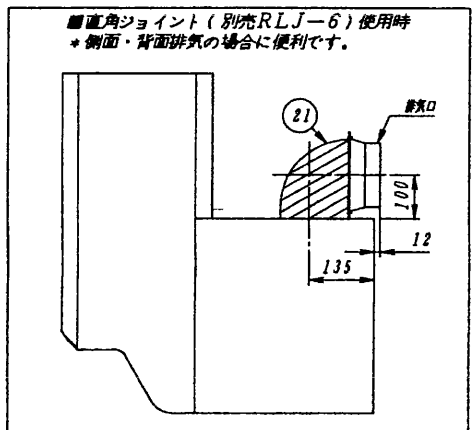


※施工上の注意とご使用上の注意はカタログ・取扱説明書をお読みください。

東芝レンジフードファン

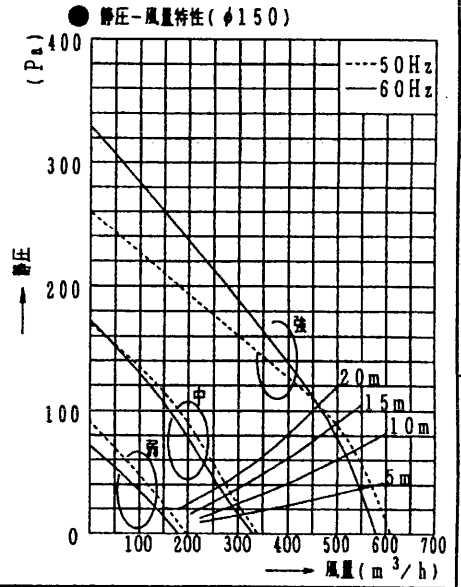
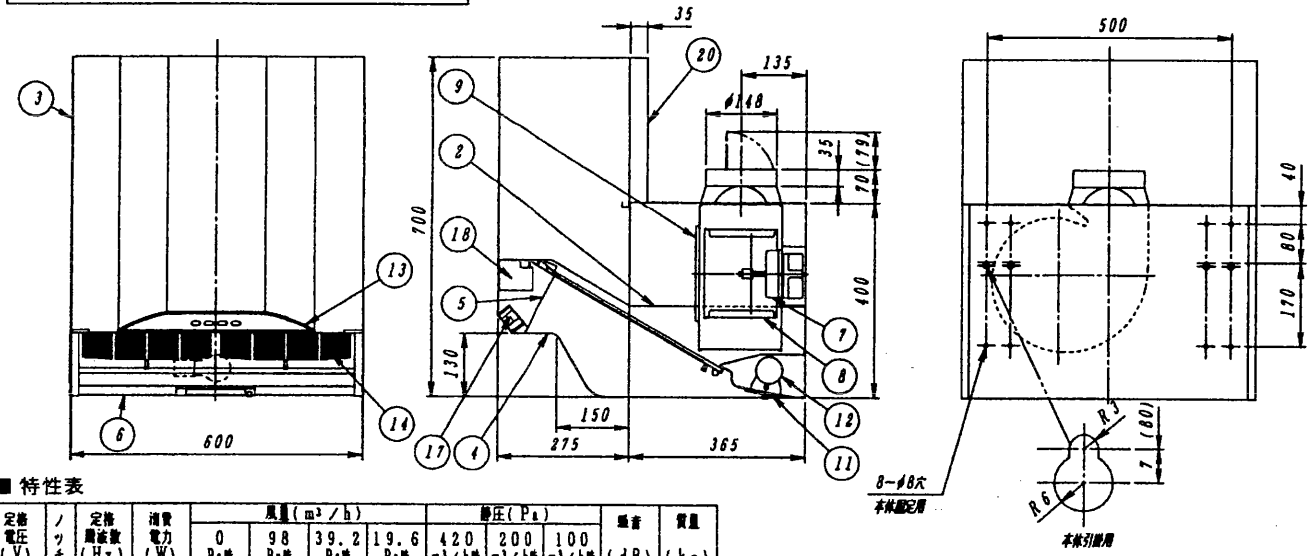
図面番号 DRAWING NO.
AV003466

REV. MARK



- 付属品
- 排気口(逆風防止シャッター付)---1個
 - 木ねじ(本体固定用)-----2個
 - 底付木ねじ(本体固定用)-----4個
 - ねじ(排気口固定用)-----4個
 - ソフトテープ(ダクト接続用)----1個

品番	部品名	材質	表面処理	色調
1	本体	青色亜鉛めっき及び亜鉛メッキ鋼板		マンセルN1.5
2	本体排気カバー	青色亜鉛めっき	シリコン加工塗装	マンセルN4
3	側板	青色亜鉛めっき		マンセルN1.5
4	側板カバー	青色亜鉛めっき	シリコン加工塗装	マンセルN4
5	スイッチカバー	青色亜鉛めっき	シリコン加工塗装	マンセルN4
6	底板	青色亜鉛めっき	シリコン加工塗装	マンセルN4
7	モーター	4極コンデンサー誘導電動機	E種	
8	羽根	亜鉛メッキ鋼板		
9	ファンケース	亜鉛メッキ鋼板		
10	排気口	亜鉛メッキ鋼板		
11	ランプカバー	青色亜鉛めっき	シリコン加工塗装	マンセルN4
12	電球	40W白熱電球		
13	操作板	ABS樹脂		
14	グリスマイラー	青色アルミニウム合金板	シリコン加工塗装	マンセルN4
15	コード巻	ビニールプラグ付コード	125V 7A	
16	アース端子	黄銅板	スズメッキ	
17	操作基板			
18	制御基板			
19	ダンパー用コード巻	耐熱ビニール線		
20	基板	青色亜鉛めっき		マンセルN1.5
21	直角ジョイント	亜鉛メッキ鋼板	別売RLJ-6	



■ 特性表

定格電圧 (V)	ノッチ	定格周波数 (Hz)	消費電力 (W)	風量 (m³/h)				静圧 (Pa)			騒音 (dB)	質量 (kg)	
				0 Pa時	98 Pa時	39.2 Pa時	19.6 Pa時	420 m³/h時	200 m³/h時	100 m³/h時			
100	強	50	79	610	475	---	---	---	124.9	---	---	41	18
		60	81	580	470	---	---	---	118.8	---	---	40	
	中	50	47	340	---	275	---	---	83.5	---	27.5	---	
		60	47	330	---	260	---	---	75.9	---	26.5	---	
	弱	50	35	200	---	---	160	---	---	49	17	---	
		60	34	180	---	---	140	---	---	34.3	16	---	

電動機形式 4極コンデンサー誘導電動機 絶縁抵抗 10MΩ以上(500Vノガー) 耐電圧 AC1000V 1分間 絶縁区分 E種

■風量値は、JIS C9603チャンバー法による。
■本仕様は、改良のため変更することがありますのでご了承ください。

回数 REV. MARK
年月日 DATE
承認 APPROVED BY
変更者 REVISED BY

承認 APPROVED BY 伊藤 Oct 27 2000
検査 CHECKED BY 伊藤 Oct 27 2000
尺度 SCALE 1:10
単位 UNITS mm
設計 DESIGNED BY 伊藤 Oct 27 2000
製図 DRAWN BY

名称 TITLE
東芝レンジフードファン
HAS-60SK

記事 CONTENTS

REVISIONS
TOSHIBA 東芝キャリア株式会社
TOSHIBA CARRIER CORPORATION

図面番号 DRAWING NO.
AV003466

REV. MARK

保管 REGISTERED

配布先 PRESENT TO