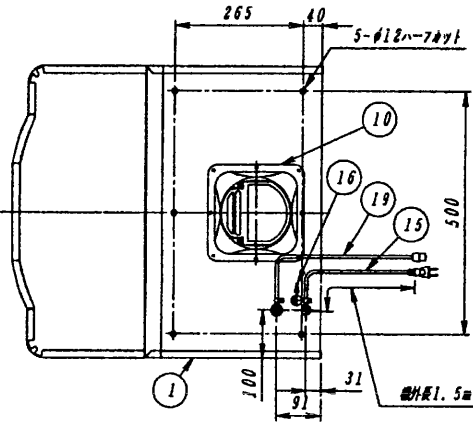
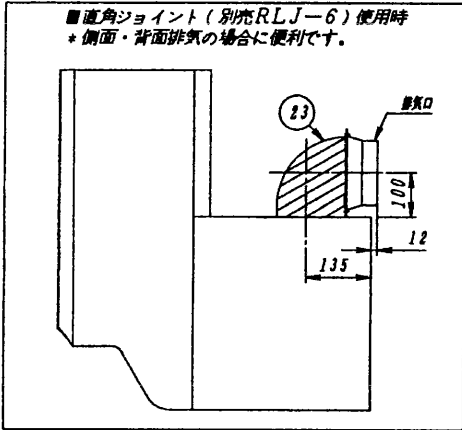


※施工上の注意とご使用上の注意はカタログ・取扱説明書をお読みください。

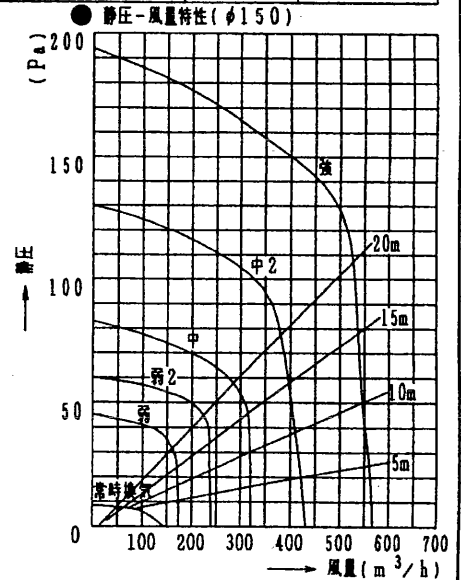
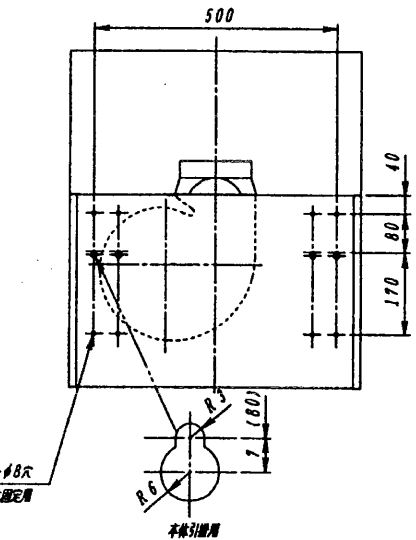
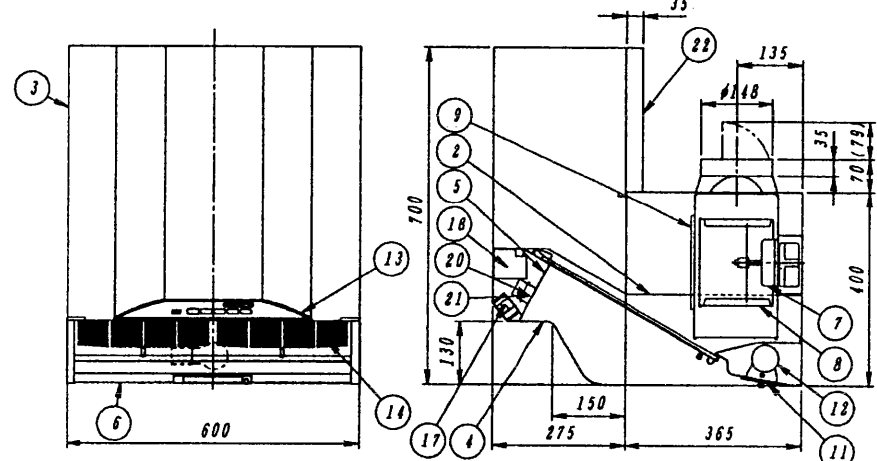
図面番号 DRAWING NO.
AV003571

レンジフードファン



- 付属品
- ・排気口(逆風防止シャッター付)---1個
 - ・木ねじ(本体固定用)-----2個
 - ・原料木ねじ(本体固定用)-----4個
 - ・ねじ(排気口固定用)-----4個
 - ・ソフトテープ(ダクト接続用)-----1個

品番	部品名	材質	表面処理	色調
1	本体	青色亜鉛鉄板及び亜鉛メッキ鋼板		マンセルN1.5
2	本体枠カバー	青色亜鉛鉄板	シリコン加工塗装	マンセルN4
3	前面板	青色亜鉛鉄板		マンセルN1.5
4	前面カバー	青色亜鉛鉄板	シリコン加工塗装	マンセルN4
5	スイッチカバー	青色亜鉛鉄板	シリコン加工塗装	マンセルN4
6	底板	青色亜鉛鉄板	シリコン加工塗装	マンセルN4
7	モーター	DCブラシレス電動機		
8	羽根	亜鉛メッキ鋼板		
9	ファンケース	亜鉛メッキ鋼板		
10	排気口	亜鉛メッキ鋼板		
11	ランプカバー	青色亜鉛鉄板	シリコン加工塗装	マンセルN4
12	電球	40W白熱電球		
13	操作板	ABS樹脂		
14	グリッドフィルター	青色アルミニウム合金板	シリコン加工塗装	マンセルN4
15	コード線	ビニールプラグ付コード	125V 7A	
16	アース端子	銅板	スズメッキ	
17	操作基板			
18	銅板基板			
19	ダンパー用コード線	耐熱ビニール線		
20	温度センサ	サーミスタ		
21	漏ガスセンサ	TCS2600		
22	基板	青色亜鉛鉄板		マンセルN1.5
23	直角ジョイント	亜鉛メッキ鋼板	別売RLJ-6	



■ 特性表

形名	定格電圧 (V)	ノッチ	消費電力 (W)	風量 (m³/h)	騒音 (dB)	質量 (kg)
HAS-60AK	100	強	28	560	39	18
		中2	12.5	430	32.5	
		中	8.5	320	26	
		弱2	6	240	20	
		弱	4.5	170	15	
常時排気	3.3	140	15HF			

電動機形式 DCブラシレス電動機 絶縁抵抗 10MΩ以上(500Vメガー) 耐電圧 AC1000V 1分間 絶縁区分 E種

■消費電力(静圧OPa時)、風量(静圧OPa時)騒音の値はJIS C9603の測定方法に準ずる。
■本仕様は、改良のため変更することがありますのでご了承ください。

回数 REV. MARK
年月日 DATE
承認 APPROVED BY
変更者 REVISED BY

尺度 SCALE
1:10
単位 UNITS
mm

承認 APPROVED BY 伊藤 Apr. 18 2001
設計 DESIGNED BY 伊藤 Apr. 18 2001
製図 DRAWN BY 伊藤 Apr. 18 2001

名称 TITLE
レンジフードファン
HAS-60AK

記 事 CONTENTS

TOSHIBA 東芝キャリア株式会社
TOSHIBA CARRIER CORPORATION

図面番号 DRAWING NO.
AV003571

REV. MARK

配布先 PRESENT TO

保管 REGISTERED