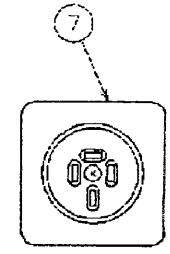
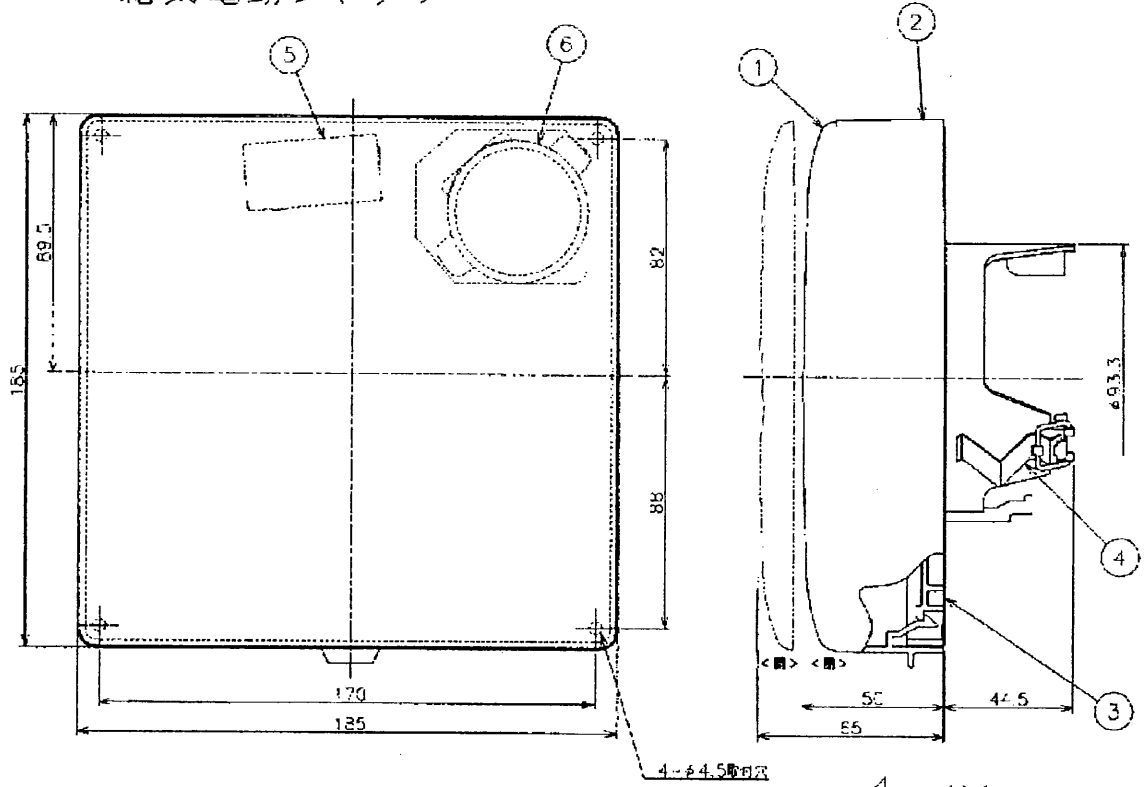
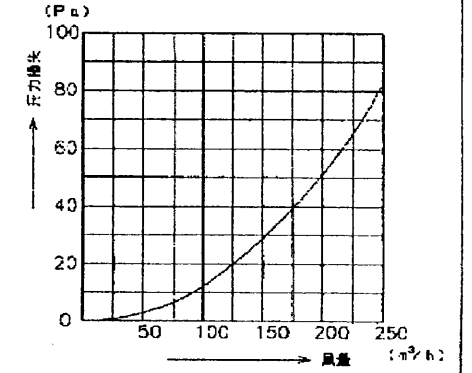


三井ホーム(株)様向 東芝換気扇応用部材  
給気電動シャッター

品番	部品名	材質	表面処理	色調
1	パネル	ABS樹脂		マンセル5Y8.9/1
2	本体カバー	ABS樹脂		マンセル5Y8.9/1
3	本体枠	PP樹脂		マンセル5Y8.9/1
4	板バネ	ステンレス鋼板		
5	SL端子	AC 300V 7A		
6	ツツプロモーター	AC 100V 50/60Hz 3W		
7	コンピント	3Pアース 15A 筒形		

\*付属品  
不ねじ (φ4.1×25L, 垂鉛ノック) 4本

■圧力損失曲線  
\*使用パイプ VP-100 (内径φ100)  
\*圧力損失係数  $\xi = 1.73$



← 給気

■特性表

定格電圧 (V)	定格周波数 (Hz)	消費電力 (W)	電流 (A)	質量 (Kg)
100	50	3	0.04	0.53
	60	3	0.04	

電動機形式	絶縁抵抗	耐電圧	絶縁区分
ツツプロモーター	10MΩ以上 (500Vメガー)	AC 1000V 1分間	E種

\*特性はパネル動作時の値を示す。

\*本仕様は改良のため変更することがありますのでご了承ください。

名称 TITLE  
三井ホーム(株)様向 東芝換気扇応用部材  
給気電動シャッター  
DV-14MK2A

**TOSHIBA** 東芝キヤリア株式会社  
TOSHIBA CARRIER CORPORATION

作成年月日 H16・1・9

図面番号 DRAWING NO.  
TV001463

DRAWING NO. TV001463  
REV. MARK