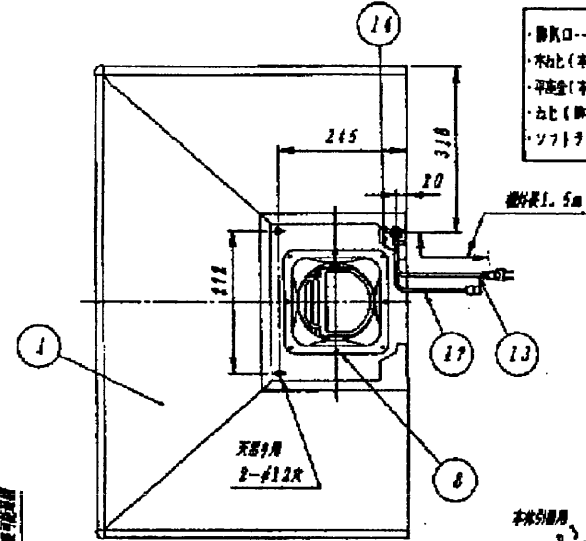
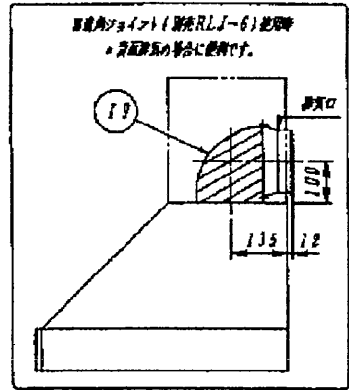


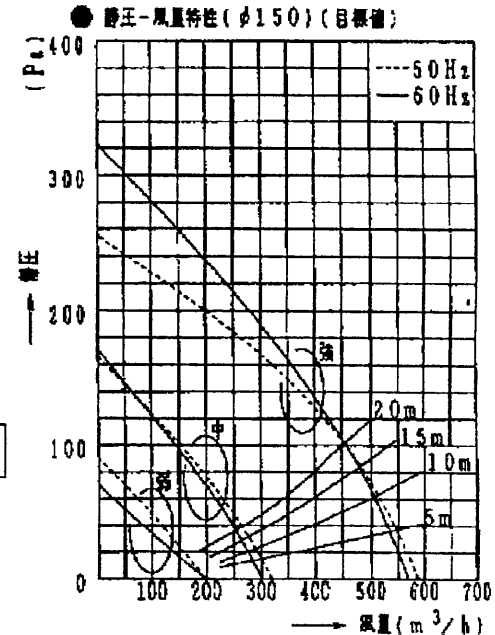
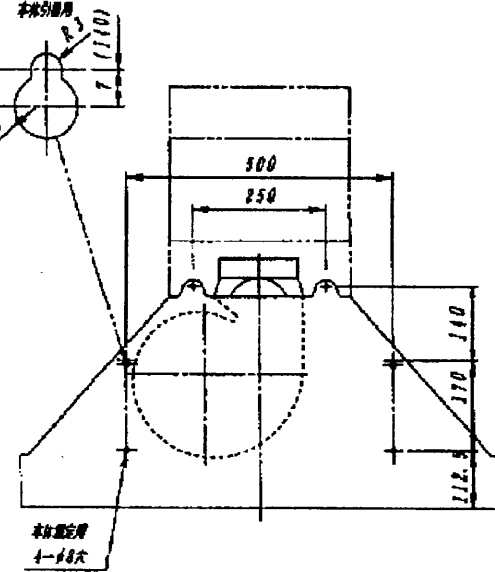
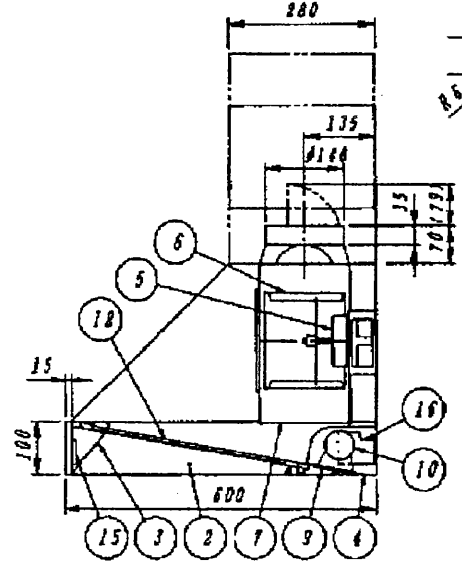
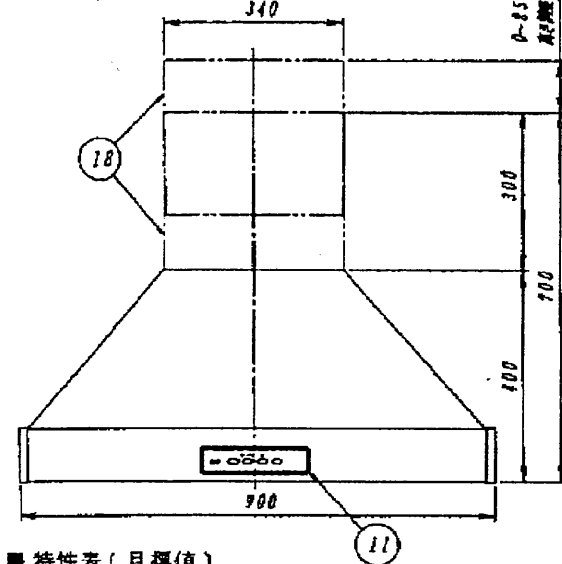
※施工上の注意とご使用上の注意はカタログ・取扱説明書をお読みください。

レンジフードファン



- 材質品 ---
- ・排気口.....1個
 - ・木枠(本体固定用、φ4.1×25L).....4本
 - ・平金(本体固定用).....4個
 - ・おじ(排気口固定用).....4本
 - ・ソフトラーフ(ダクト)取付用.....1本

品番	部品名	材質	表面処理	色別
1	本体	ステンレス鋼板	シリコン塗装	ヘアライン
2	カバー	青色亜鉛鉄板	シリコン加工塗装	マンセルN4
3	スイッチカバー	青色亜鉛鉄板	シリコン加工塗装	マンセルN4
4	底板	青色亜鉛鉄板	シリコン加工塗装	マンセルN4
5	モーター	4極コンデンサー誘導電動機 E種		
6	羽根	亜鉛メッキ鋼板		
7	ファンケース	亜鉛メッキ鋼板		
8	排気口	亜鉛メッキ鋼板		
9	ランプカバー	青色亜鉛鉄板	シリコン加工塗装	マンセルN4
10	電線	A D 70 白電線		
11	操作板	ABS樹脂		
12	グリスファイル	青色アルミニウム合金板	シリコン加工塗装	マンセルN4
13	コード線	ビニールプラグコード	125V 7A	
14	アース端子	真鍮板	スズメッキ	
15	操作基板			
16	制御基板			
17	ランプ用コード線	黒色ビニール線		
18	ダクトカバー	ステンレス鋼板	別売PDC-30S	ヘアライン
19	直角ジョイント	亜鉛メッキ鋼板	別売LJ-6	



■ 特性表 (目標値)

形名	定格電圧 (V)	ノッチ	定格周波数 (Hz)	消費電力 (W)	風量 (m³/h)				騒音 (dB)	質量 (kg)
					0 Pa時	100 Pa時	40 Pa時	20 Pa時		
HFS-10SS	100	強	50	72	810	475	---	---	39	14
			60	81	500	470	---	---	38	
		中	50	47	340	---	215	---	28	
			60	47	330	---	210	---	27	
		弱	50	34	200	---	---	160	15	
			60	34	200	---	---	110	15	

電動機形式 4極コンデンサー誘導電動機 絶縁仕法 10MQ以上: 500V(ロー) 耐電圧 AC1000V 19分 絶縁区分 E種

■ 風量値は、JIS C9693チャンパー法による。
■ 本仕様は、改良のため変更することがありますのでご了承ください。

回数 REV. MARK 年月日 DATE 承認 APPROVED BY 変更者 REVISED BY	承認 APPROVED BY 検閲 CHECKED BY 設計 DESIGNED BY 製図 DRAWN BY	名称 TITLE レンジフードファン HFS-90SS
尺度 SCALE 1:10 単位 UNITS mm	TOSHIBA 東芝キヤリア株式会社 TOSHIBA CAMBIE CORPORATION	図面番号 DRAWING NO. AV003534