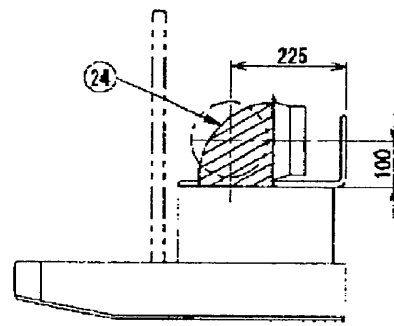


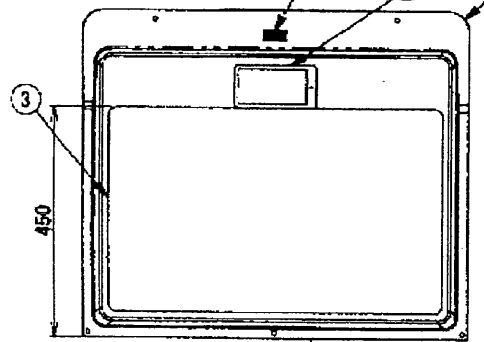
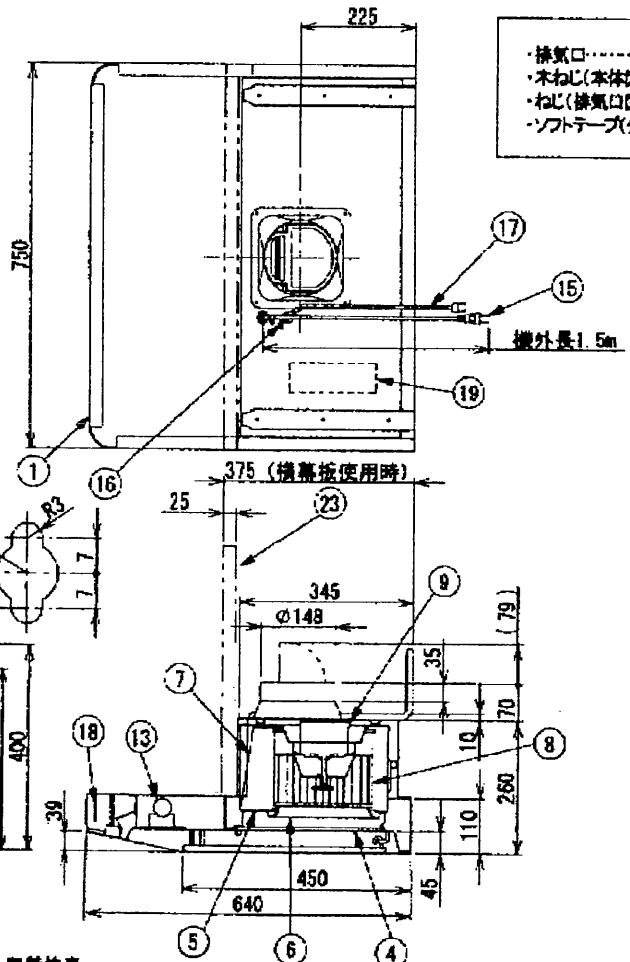
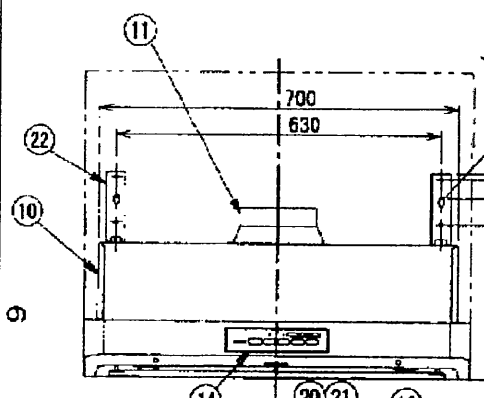
※施工上の注意とご使用上の注意はカタログ・取扱説明書をお読みください。

直角ジョイント(別売RLJ-6)使用時
※背面・側方排気の場合は便利です。



- 付属品
- ・排気口.....1個
 - ・木ねじ(本体固定用、φ4.5×45L).....6本
 - ・木ねじ(排気口固定用).....4本
 - ・ソフトテープ(ダクト接続用).....1本

品番	部品名	材質	表面処理	色別
1	本体	ステンレス鋼板	シリコン被膜	ヘアライン
2	フード	ステンレス鋼板	シリコン被膜	ヘアライン
3	蓋板板	ステンレス鋼板	シリコン被膜	ヘアライン
4	フィルター	青色アルミニウム合金	シリコン加工塗装	マンセルM4
5	フィルターケース	青色亜鉛鉄板	シリコン加工塗装	マンセルM4
6	油受け	青色亜鉛鉄板	シリコン加工塗装	マンセルM4
7	ファンケース	青色亜鉛鉄板	シリコン加工塗装	マンセルM4
8	羽根	亜鉛メッキ鋼板		
9	モータ	DCブラシレス電動機		
10	送風ボックス	青色鋼板		マンセルM1.5
11	排気口	亜鉛メッキ鋼板		
12	ラジカバ	ステンレス鋼板	シリコン被膜	ヘアライン
13	電球	40W E27		
14	操作板	ABS樹脂		
15	コード線	2×6-FLY(0.75V)		
16	アース端子	黄銅板	スズメッキ	
17	ダンパー用コード線	耐熱ビニル線		
18	制御基板			
19	制御基板			
20	温度センサー	サーミスタ		
21	温度センサー	TGS2600		
22	固定金具	亜鉛メッキ鋼板		
23	軸板	5904品: ステンレス鋼板 4904品: ステンレス鋼板	別売 PM-710MSN 別売 PM-760MSN	ヘアライン
24	直角ジョイント	亜鉛メッキ鋼板	別売 RLJ-6	ヘアライン



■特性表

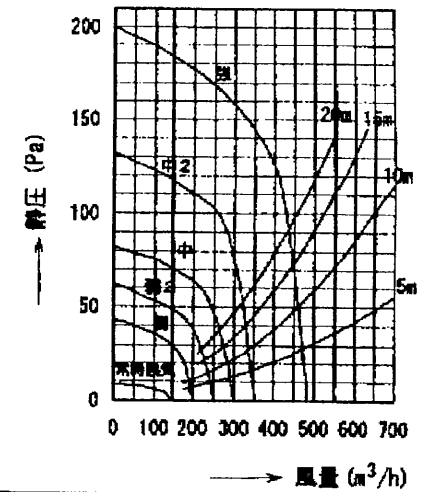
品名	定格電圧 (V)	消費電力 (W)	風量 (m³/h)	騒音 (dB)	質量 (kg)
HKS-75AS	100	高	31	480	44
		中	15	350	38
		中	10	300	32
		低	7	250	28
		常時	5	200	25
定格電流	3.5	140	21		

電源電圧	AC100V	耐電圧	絶縁区分
DCブラシレス	10MΩ以上	AC100V	E種
電動機	(100Vタイプ)	1分間	

■消費電力(定格0P時)、風量(静圧0P時)騒音の値は JIS C9403の測定方法に準ずる。

■本仕様は、改良のため変更することがありますのでご了承ください。

●静圧-風量特性 (φ150)



REV. MARK	承認 APPROVED BY	検閲 CHECKED BY	名称 TITLE
年月日 DATE	承認 APPROVED BY	検閲 CHECKED BY	名称 TITLE
承認者 REVISED BY	設計 DESIGNED BY	製図 DRAWN BY	
	単位 UNITS	mm	

東芝キャリア株式会社
TOSHIBA CARRIER CORPORATION

図面番号 DRAWING NO.
AV003711

