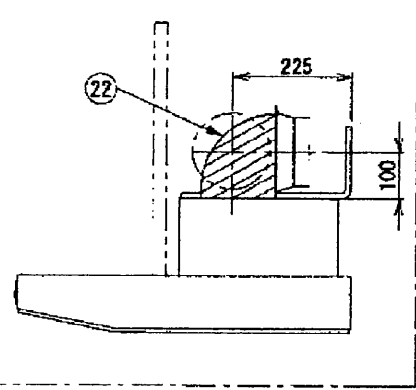
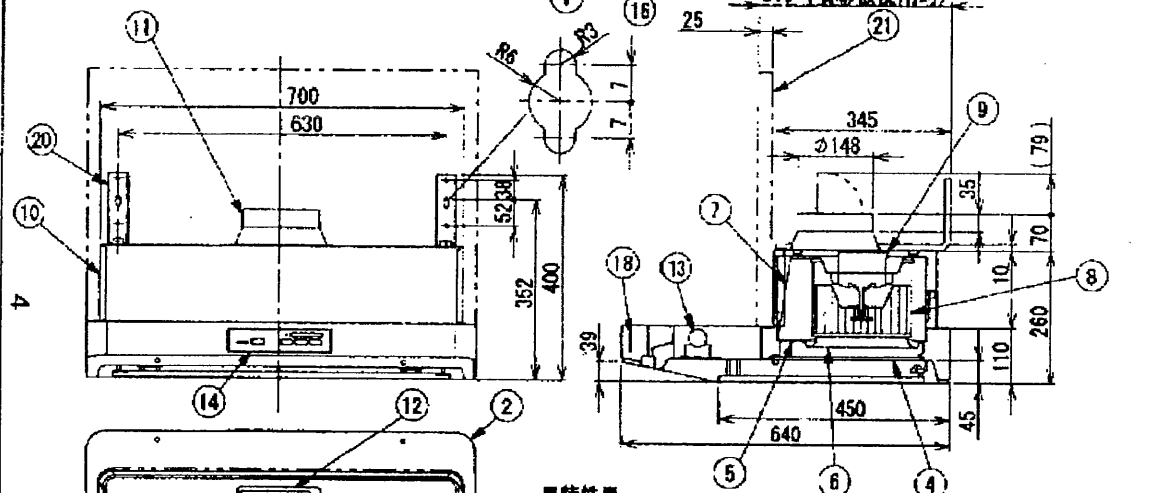


※施工上の注意とご使用上の注意はカタログ・取扱説明書をお読みください。

直角ジョイント(別売RLJ-6)使用時  
※背面・側方排気の場合は便利です。

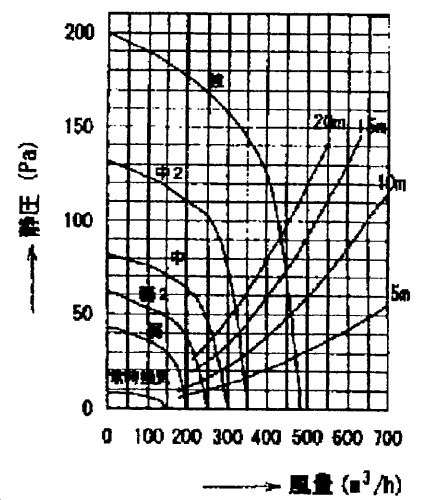


- 付属品
- ・排気口.....1個
  - ・木ねじ(本体固定用、φ4.5×45L).....6本
  - ・木じ(排気口固定用).....4本
  - ・ソフテープ(ダクト接続用).....1本



品番	部品名	材質	表面処理	色別
1	本体	ステンレス鋼板	シリコン被膜	ヘアライン
2	フード	ステンレス鋼板	シリコン被膜	ヘアライン
3	遮光板	ステンレス鋼板	シリコン被膜	ヘアライン
4	フィルター	着色アルミニウム合金	シリコン加工被膜	マンセルM4
5	フィルターケース	着色亜鉛鉄板	シリコン加工被膜	マンセルM4
6	遮受け	着色亜鉛鉄板	シリコン加工被膜	マンセルM4
7	ファンケース	着色亜鉛鉄板	シリコン加工被膜	マンセルM4
8	羽根	亜鉛メッキ鋼板		
9	モータ	DCブラスレス電動機		
10	送風ボックス	着色鋼板		マンセルM15
11	排気口	亜鉛メッキ鋼板		
12	ランパカバー	ステンレス鋼板	シリコン被膜	ヘアライン
13	電球	40W3-球		
14	風作板	ABS樹脂		
15	コード線	ビニルフクロロー-RN2BY1A		
16	アース端子	銅板	スズメッキ	
17	ダンパー用コード線	耐熱ビニル線		
18	操作基板			
19	制御基板			
20	固定器具	亜鉛メッキ鋼板		
21	扉板	580H品 ステンレス鋼板	別売 FM-770MSH	ヘアライン
		480H品 ステンレス鋼板	別売 FM-780MSH	ヘアライン
22	直角ジョイント	亜鉛メッキ鋼板	別売 RLJ-6	

●静圧-風量特性 (φ150)



■特性表

名称	定格電圧 (V)	運転電圧 (V)	消費電力 (W)	風量 (m³/h)	騒音 (dB)	質量 (kg)
HKS-75SS	100	強	31	480	44	18
		中2	15	350	38	
		中	10	300	32	
		弱2	7	250	28	
		弱	5	200	25	
常時風量	3.5	140	21			

電動機形式	絶縁抵抗	耐電圧	絶縁区分
DCブラスレス電動機	10MΩ以上 (500Vメガー)	AC1000V 1分間	E種

■消費電力(静圧0Pa時)、風量(静圧0Pa時)等々の値は JIS C3603の測定方法に基ずる。

回 改REV.MARK  
年月日DATE  
承認APPROVED BY  
変更者REV.SED BY

尺貫SCALE 1/10  
単位UNITS mm  
承認 APPROVED BY: 伊藤 Aug. 1, 2002  
設計 DESIGNED BY: 伊藤 Aug. 1, 2002  
検査 CHECKED BY: 伊藤 Aug. 1, 2002  
図面 DRAWN BY: 伊藤 Aug. 1, 2002

名称 TITLE  
**レンジフードファン HKS-75SS**

記 事 CONTENTS

東芝キャリア株式会社  
TOSHIBA CARRIER CORPORATION

図面番号 DRAWING NO.  
**AV003709**

■本仕様は、改良のため変更することがありますのでご了承ください。