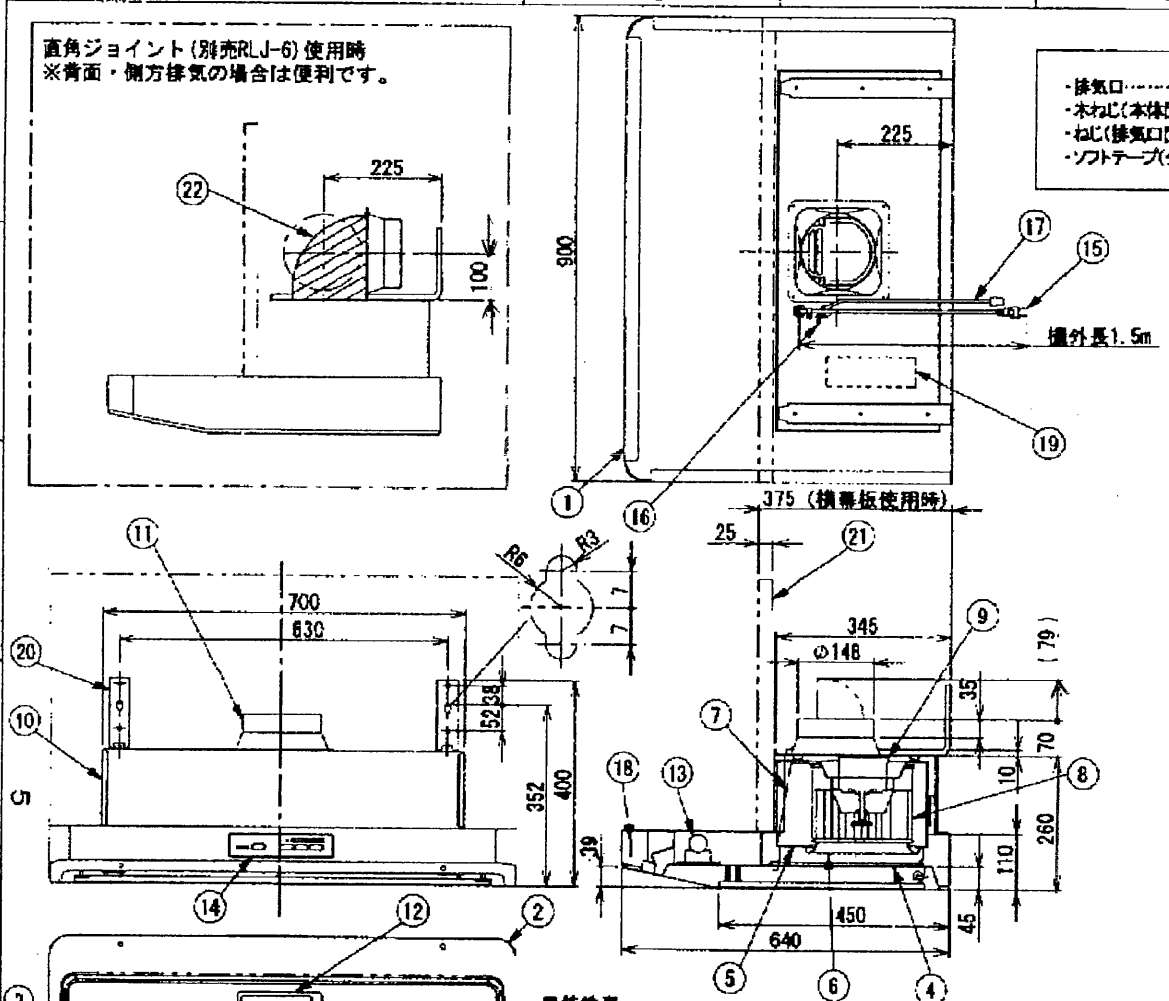


※施工上の注意とご使用上の注意はカタログ・取扱説明書をお読みください。

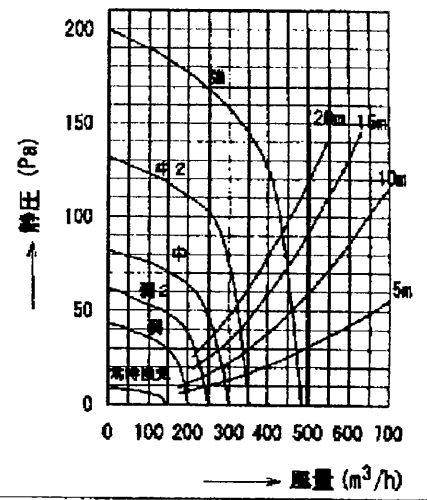
直角ジョイント(別売RLJ-6)使用時
※背面・側方排気の場合は便利です。

- 付属品
- ・排気口.....1個
 - ・木ねじ(本体固定用、φ4.5×45L).....6本
 - ・ねじ(排気口固定用).....4本
 - ・ソフトテープ(ダクト接続用).....1本

品番	部品名	材質	表面処理	色調
1	本体	ステンレス鋼板	シリコン被膜	ヘアライン
2	フード	ステンレス鋼板	シリコン被膜	ヘアライン
3	濾油板	ステンレス鋼板	シリコン被膜	ヘアライン
4	フィルター	着色アルミニウム合金	シリコン加工塗装	マンセルM4
5	フィルターケース	着色亜鉛鉄板	シリコン加工塗装	マンセルM4
6	油受け	着色亜鉛鉄板	シリコン加工塗装	マンセルM4
7	ファンケース	着色亜鉛鉄板	シリコン加工塗装	マンセルM4
8	羽根	亜鉛メッキ鋼板		
9	モータ	DCブラシレス電動機		
10	送風ボックス	着色鋼板		マンセルM1.5
11	排気口	亜鉛メッキ鋼板		
12	ランプカバー	ステンレス鋼板	シリコン被膜	ヘアライン
13	電球	40WSニール		
14	操作板	ABS樹脂		
15	コード線	ポリエチレンコード(EU26V 2A)		
16	アース端子	黄銅板	スズメッキ	
17	ランプ用コード線	耐熱ビニル線		
18	操作基板			
19	制御基板			
20	固定金具	亜鉛メッキ鋼板		
21	扉板	590H品: ステンレス鋼板 490H品: ステンレス鋼板	別売 FM-970MSN 別売 FM-980MSN	ヘアライン ヘアライン
22	直角ジョイント	亜鉛メッキ鋼板	別売 RLJ-6	



●静圧-風量特性 (φ150)

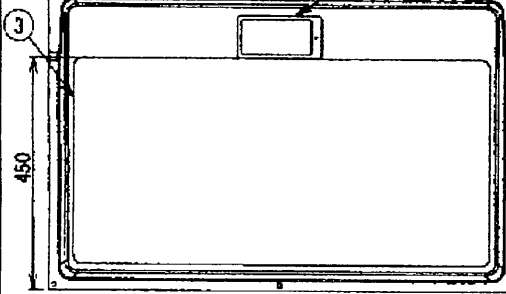


■特性表

形式	定格電圧 (V)	消費電力 (W)	風量 (m³/h)	静圧 (Pa)	質量 (kg)
HKS-90SS	100	強	31	480	44
		中2	19	350	38
		中	10	300	32
		弱2	7	260	29
		弱	5	200	25
常時風量	3.5	140	21		

電動機形式	絶縁抵抗	耐電圧	絶縁区分
DCブラシレス電動機	10MΩ以上	AC1000V (500V/1分間)	E種

■消費電力(静圧0Pa時)、風量(静圧0Pa時)騒音の値は JIS C9603の測定方法に準ずる。



■本仕様は、改良のため変更することがありますのでご了承ください。

図 改訂 REV. MARK
年月日 DATE
承認 APPROVED BY
実改訂 REVISED BY

承認 APPROVED BY 伊藤 Aug. 1, 2002
設計 DESIGNED BY 伊藤 Aug. 1, 2002
検図 CHECKED BY 伊藤 Aug. 1, 2002
製図 DRAWN BY 伊藤 Aug. 1, 2002

尺貫 SCALE 1/10
単位 JINI'S mm

名称 TITLE
レンジフードファン HKS-90SS

東芝キャリア株式会社
TOYOKA CARRIER CORPORATION

図面番号 DRAWING NO.
AV003710

REV. MARK