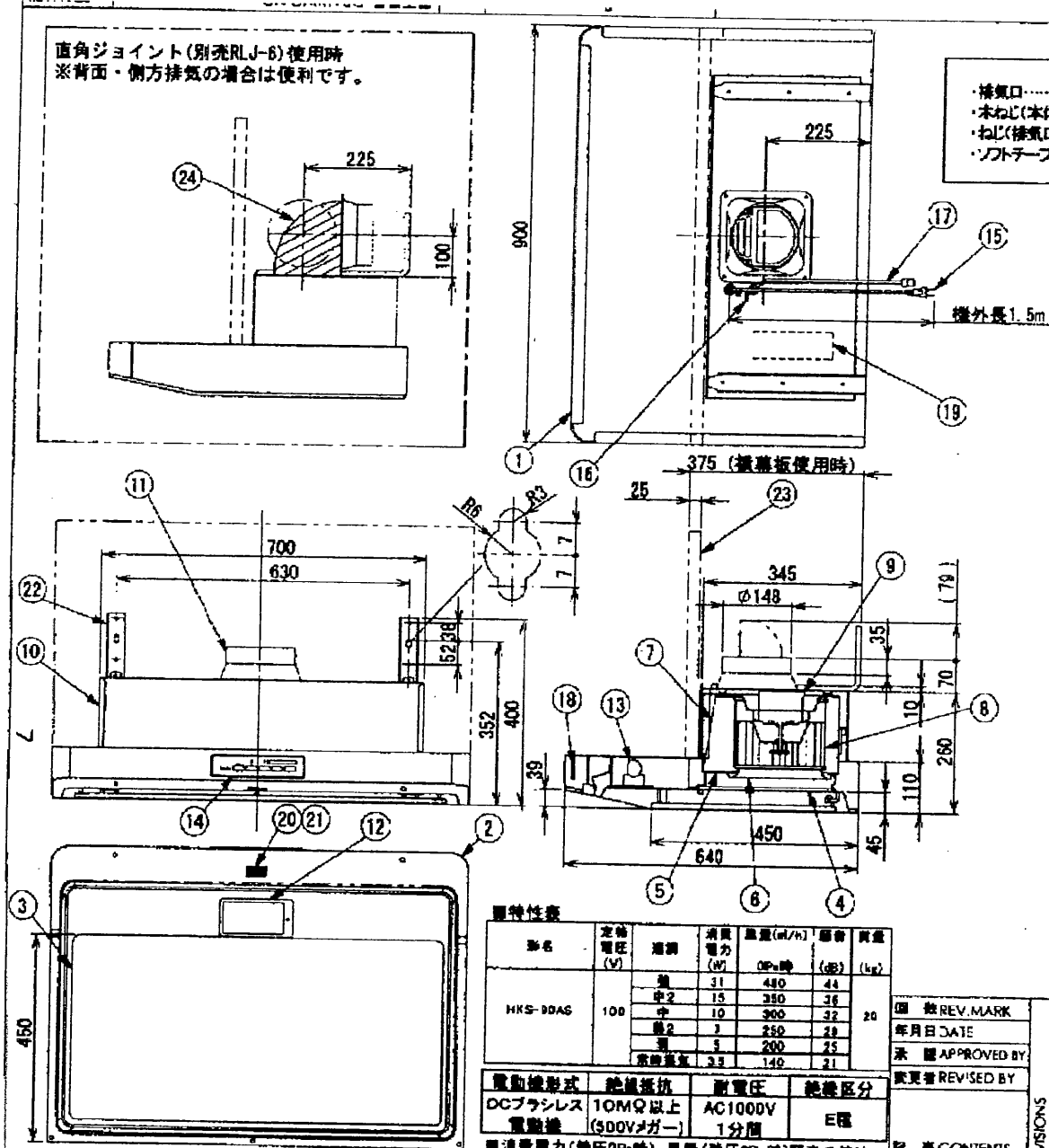


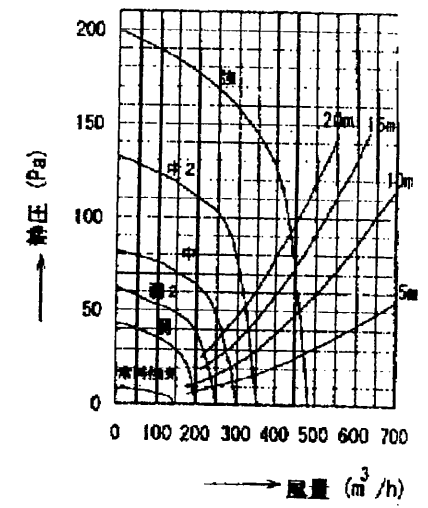
※施工上の注意とご使用上の注意はカタログ・取扱説明書をお読みください。



- 付属品
- ・排気口.....1個
 - ・木ねじ(本体固定用、φ4.5×4.5).....6本
 - ・ねじ(排気口固定用).....4本
 - ・ソフトチューブ(ダクト接続用).....1本

品番	部品名	材質	表面処理	色調
1	本体	ステンレス鋼板	シリコン被膜	ヘアライン
2	フード	ステンレス鋼板	シリコン被膜	ヘアライン
3	集油板	ステンレス鋼板	シリコン被膜	ヘアライン
4	フィルター	着色アルミニウム合金	シリコン加工被膜	マンセルM4
5	フィルターケース	着色亜鉛鉄板	シリコン加工被膜	マンセルM4
6	油受け	着色亜鉛鉄板	シリコン加工被膜	マンセルM4
7	ファンケース	着色亜鉛鉄板	シリコン加工被膜	マンセルM4
8	羽根	亜鉛メッキ鋼板		
9	モータ	DCブラシレス電動機		
10	送風ボックス	亜鉛メッキ鋼板		マンセルM1.5
11	排気口	亜鉛メッキ鋼板		
12	ランプカバー	ステンレス鋼板	シリコン被膜	ヘアライン
13	電球	40WS-3球		
14	操作板	ABS樹脂		
15	コード巻	ビニルラップ(コード用)20V 2A		
16	アース端子	鉄板		スズメッキ
17	ダンパー用コード巻	樹脂ビニル巻		
18	制御基板			
19	制御基板			
20	風速センサー	サーモスタ		
21	検ガスセンサー	TGS2600		
22	調整金具	亜鉛メッキ鋼板		
23	扉板	590H品 ステンレス鋼板	別売 RM-970MSN	ヘアライン
24	直角ジョイント	490H品 ステンレス鋼板	別売 RM-980MSN	ヘアライン
			別売 RLJ-6	

●静圧-風量特性 (φ150)



■特性表

品名	定格電圧 (V)	消費電力 (W)	風量 (m³/h)	騒音 (dB)	質量 (kg)
HKS-90AS	100	強	480	44	20
		中2	380	36	
		中	300	32	
		弱2	250	28	
		弱	200	25	
常時消費	3.2	140	21		

電動機形式	総抵抗	耐電圧	絶縁区分
DCブラシレス	10MΩ以上	AC1000V	E種
電線径	(500Vメガー)	1分間	

■消費電力(静圧0Pa時)、風量(静圧0Pa時)騒音の値は JIS C9803の測定方法に準ずる。

■本仕様は、改良のため変更することがありますのでご了承ください。

東芝キャリア株式会社
TOSHIBA CARRIER CORPORATION

承認 APPROVED BY: 伊藤 Aug. 1, 2002
設計 DESIGNED BY: 下田 Aug. 1, 2002

検査 CHECKED BY: 伊藤 Aug. 1, 2002
製図 DRAWN BY: —

尺貫 SCALE: 1/10
単位 UNITS: mm

REV. MARK: 1/10
DATE: Aug. 1, 2002

REVISIONS: 変更者 REVISED BY: —

内容 CONTENTS: —

レンジフードファン
HKS-90AS

図面番号 DRAWING NO.: AV003712

REV. MARK: 変更回数