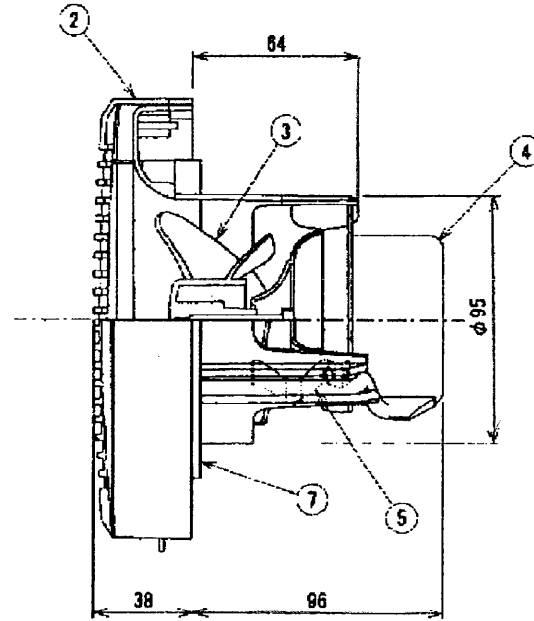
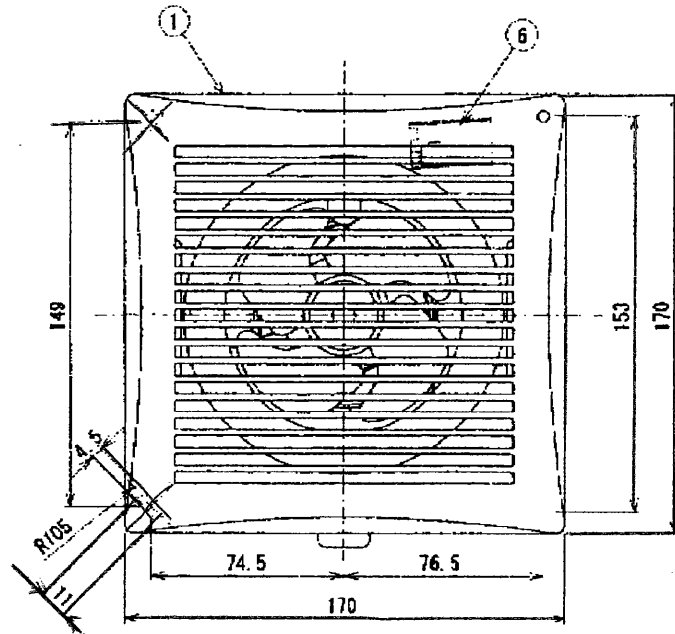


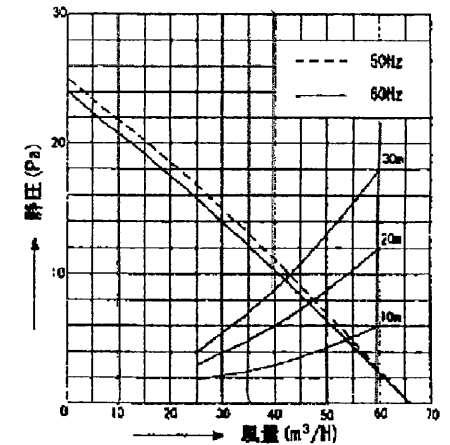
※施工上の注意とご使用上の注意はカタログ・取扱説明書をお読みください。

付属品	
※木ねじ	.....4本 (φ4.1x25L)

品番	部品名	材質	表面処理	色調
1	本体カバー	ABS樹脂		マンテ5Y8 9/1
2	本体枠	PP樹脂		マンテ5Y8 9/1
3	羽根	PP樹脂		マンテ5Y8 9/1
4	モーター	2極コンデンサ誘導電動機		
5	板バネ	ステン鋼板		
6	SL端子	300V 7A		
7	クッション	発泡ポリウレタン		



●静圧-風量特性 (AP-S3-T φ100)



●特性表

形名	方式	定格電圧 (V)	周波数 (Hz)	消費電力 (W)	電流 (A)	風量 (m³/h)		騒音 (dB)	質量 (kg)
						0Pa時	30Pa時		
AP-S3-T	排気式	100V	50	1.8	0.019	66	-	24	0.7
			60	2.2	0.023	66	-	24	

電動機形式	2極コンデンサ誘導電動機	絶縁抵抗	10MΩ以上 (500V)	耐電圧	AC1000V1分間	送寸法	—
						絶縁区分	F種

●騒音は JIS C-9803FAN方式による。  
●本仕様は改良のため変更することがありますのでご了承ください。

図 改REV. MARK 年月DATE 承認APPROVED BY 変更者REVISED BY	承認 APPROVED BY 久野 2003.10.6	検区 CHECKED BY 鈴木 2003.10.06	名称 TITLE 東芝換気扇<パイプ用ファン> AP-S3-T
記 事CONTENTS 変更 REVISIONS	尺度 SCALE 単位 UNITS 設計 DESIGNED BY 鈴木 2003.10.06	製図 DRAWN BY 鈴木 2003.10.06	西番号 DRAWING NO. AV003883
東芝キャリア株式会社 TOSHIBA CARRIER CORPORATION			変更 REV. MARK 