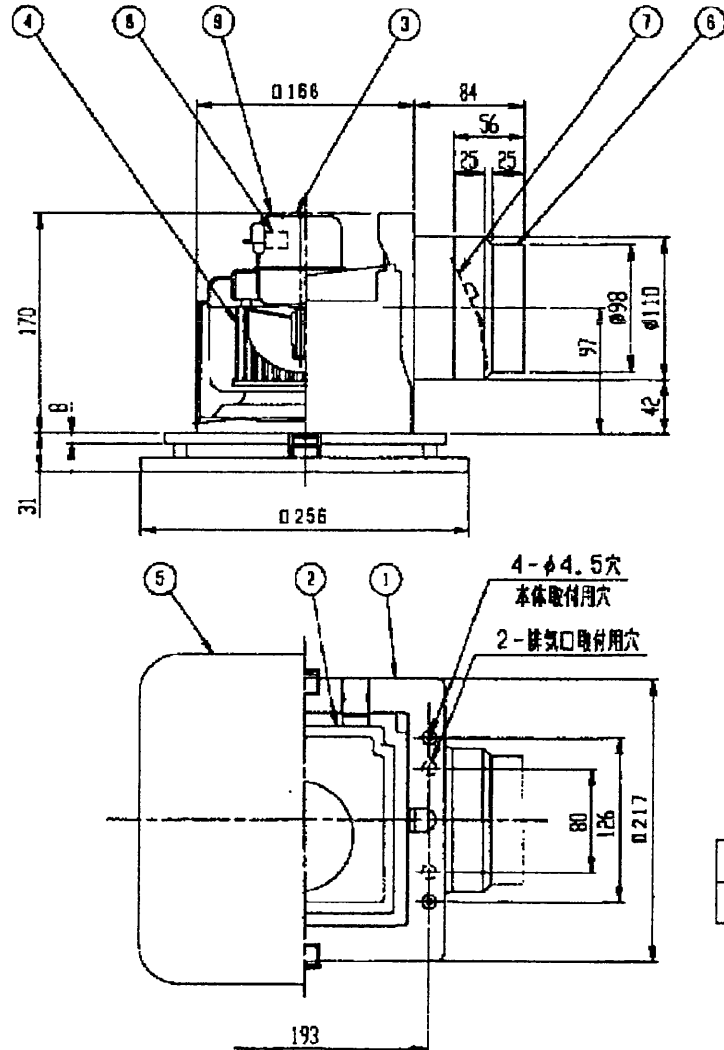


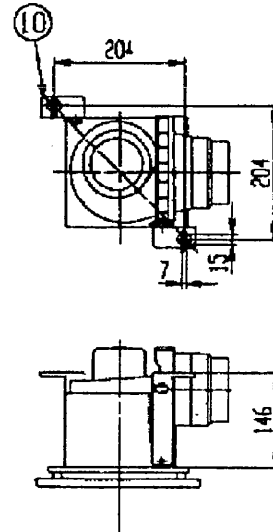
東芝換気扇(ダクト用) [ユニットバス用]



付属品
*木ねじ.....6本
(φ4×25L)

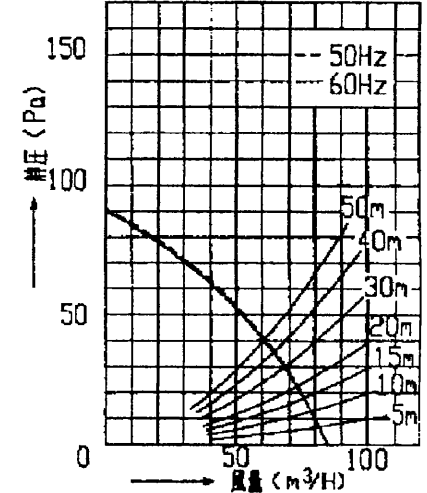
品番	部品名	材質	表面処理	色
1	本体枠	PP樹脂		ホワイト(Y9,3/0.5)
2	ケーシング	発泡PS樹脂		
3	モーター	2極コンデンサー誘導電動機		
4	扇葉	PP樹脂		
5	本体カバー	ABS樹脂		ホワイト(Y9,3/0.5)
6	排気口	PP樹脂		
7	シャッター	PP樹脂		
8	S-L端子	AC125V 1A	モーター内に内蔵	
9	A-入端子	銅合金	スズメッキ	
10	吊下金具	亜鉛鉄板		別表(DV-2T)

■ 吊下金具取付位置



■ 静圧-風量特性 (AP-U2-T φ100)

※圧力曲線は各々VP管φ100の場合



■ 特性表

形名	方式	定格電圧 (V)	周波数 (Hz)	消費電力 (W)	電流 (A)	風量 (m³/H)			騒音 (dB)	質量 (kg)
						CPa時	30Pa時	50Pa時		
AP-J2-T	天井用	100	50	8.0	0.09	85	69	52	27.5	1.2
			60	9.5	0.10	85	69	51		

電動機形式	2極コンデンサー誘導電動機	絶縁抵抗	10MΩ以上 (500Vノア)	耐電圧	AC1000V1分間	換気量	17.5c/m
-------	---------------	------	-----------------	-----	------------	-----	---------

*風量等は JIS C-9603ファン方式による。
*本仕様は改良のため変更することがありますのでご了承ください。

承認 REV. MARK 年月 DATE 承認 APPROVED BY 変更者 REVISED BY	承認 APPROVED BY 設計 DESIGNED BY 単位 UNITS 製図 DRAWN BY	検図 CHECKED BY 製図 DRAWN BY 製図 DATE	名称 TITLE 東芝換気扇<ダクト用> AP-U2-T
東芝キヤリア株式会社 TOSHIBA CARRIER CORPORATION			図面番号 DRAWING NO. AV003885