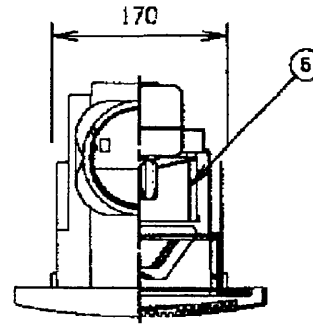
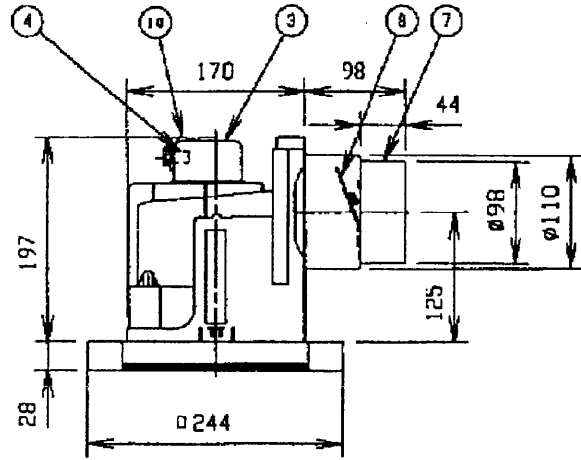
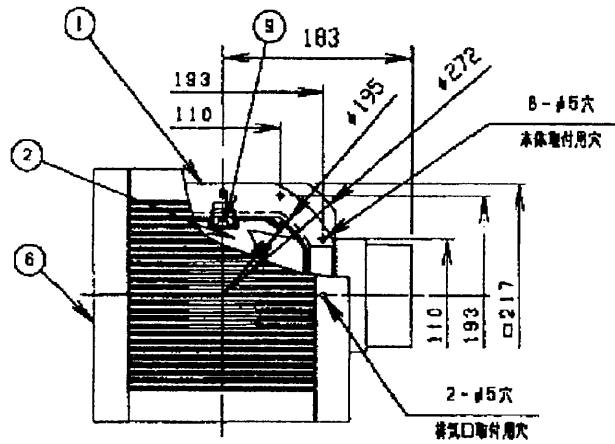


東芝換気扇 (ダクト用)

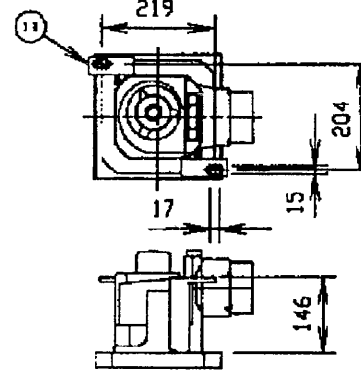


付属品
・本組 (φ4×30L) ----- 6本

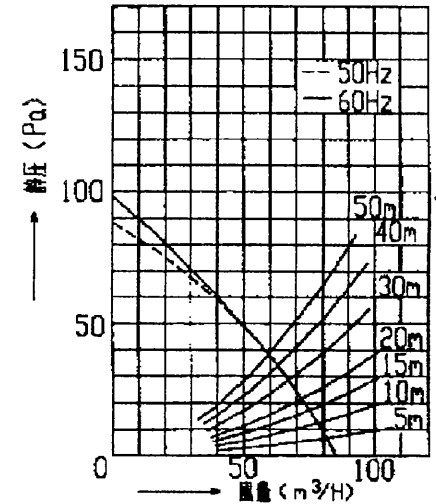
品番	部品名	材質	表面処理	色調
1	本体枠	PP樹脂		マツビLY9, 3/0, 5
2	ヒートシールド	PP樹脂		マツビLY9, 3/0, 5
3	モーター	2極コンデンサー誘導電動機 三相		
4	SL端子	AC125V 1A モーター内付		
5	羽根	PP樹脂		
6	本組カバー	ABS樹脂		マツビLY9, 3/0, 5
7	排気口	PP樹脂		
8	ラッチ	PP樹脂		
9	溶付金具	SUS304		
10	アース端子	銅合金	スズメッキ	
11	吊下金具	亜鉛めっき		黒色 (OV-3T)



■ 吊下金具取付位置



■ 静圧-風量特性 (AP-S2-T φ100)
抵抗曲線はφ100の場合



■ 特性表

型式	方式	電機容量 (W)	消費電力 (W)	全効力 (W)	回転 (1分)	静圧 (mmHg)			質量 (kg)	質量 (kg)
						0Pa	5Pa	10Pa		
AP-S2-T	天井用	100	5.0	9.0	0.09	85	66	49	30	1.5
			8.0	10.5	0.11	85	66	49	30	

電動機形式	2極コンデンサー誘導電動機	絶縁抵抗	10MΩ以上 (500Vメガ)	耐電圧	AC1000V1分	埋込寸法	17.5cm A
						絶縁区分	E

*質量値は、JIS C9603フェンバー法による。
 ◎本仕様は、改良のため変更することがありますのでご了承ください。

図 数REV. MARK 年月DATE 承認者REVISED BY	承認 APPROVED BY 尺屋SCALE 単位UNITS mm	承認 APPROVED BY 設計 DESIGNED BY 製図 DRAWN BY	検図 CHECKED BY 名 称 TITLE 東芝換気扇<ダクト用> AP-S2-T
記 事CONTENTS	東芝キヤリア株式会社 TOSEHA CARRIER CORPORATION		図面番号DRAWING NO. AV003884