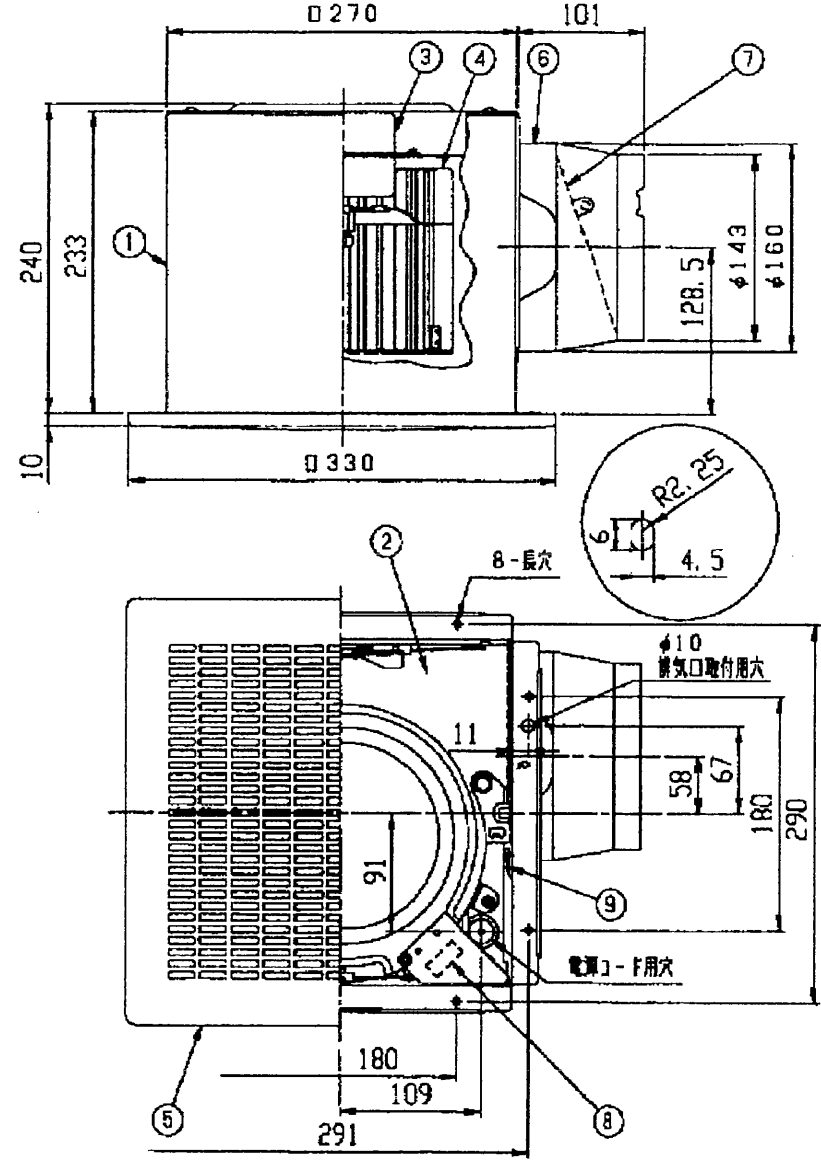


※施工上の注意とご使用上の注意はカタログ・取扱説明書をお読みください。

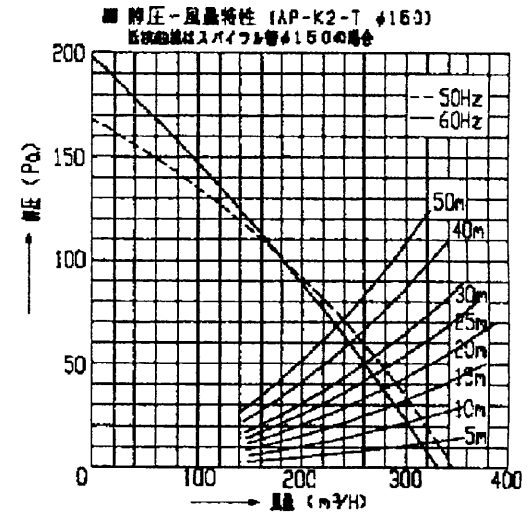
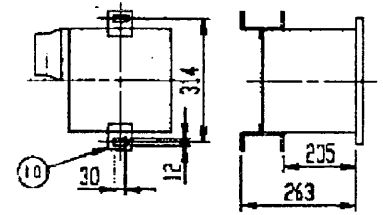
東芝換気扇 (ダクト用・大風量形)



- 付属品**
- *木ねじ.....5本 (φ4.1×25L)
 - *取付ボルト.....1本
 - *グリスフォルダー.....1セット (DV-182F)

品番	部品名	材質	表面処理	色	備考
1	外 筒	亜鉛鉄板	燻滑表面処理		
2	ベルマウス	亜鉛鉄板	エポキシ塗装	77色 N-1	
3	モーター	4極コンデンサー誘導電動機			
4	羽 扇	亜鉛鉄板			
5	本体カバー	亜鉛鉄板	メッキ塗装	77色 5, 679/1, 1	
6	排気口	亜鉛鉄板			
7	シャッター	アルミニウム板			
8	S L 端子	AC300V 7A			
9	アース端子	銅合金	スズメッキ		
10	吊下金具	亜鉛鉄板			別売 (QV-1T)

■ 吊下金具取付位置



■ 特性表 (グリスフォルダーなしでの特性)

形名	方式	定格静圧 (V)	風量 (m³/h)	消費電力 (W)	電流 (A)	風量 (m³/h)			重量 (kg)	
						0Pa時	30Pa時	50Pa時		
AP-K2-T	天井用	100	50	34.5	0.39	345	305	275	34	5.3
			80	35	0.39	330	287	260	33.5	

電動機形式 4極コンデンサー誘導電動機 絶縁形式 10MΩ以上 (500Vノクター) 額定電圧 AC1000V1分 最大寸法 27.5cm 重量区分 E

*風量値は JIS C-9603ファン方式による。
 *本仕様は改良のため変更することがありますのでご了承ください。

図 改訂 REV. MARK 年月 DATE 承認 APPROVED BY 変更 REVISIED BY	承認 APPROVED BY 久野 2002.10.6 設計 DESIGNED BY 鈴木 2002.10.05 製図 DRAWN BY 鈴木 2002.10.05	検図 CHECKED BY 鈴木 2002.10.06 名称 TITLE 東芝換気扇<ダクト用> AP-K2-T 図面番号 DRAWING NO. AV003882
記 内容 CONTENTS 東芝キャリア株式会社 TOSHIBA CARRIER CORPORATION	東芝キャリア株式会社 TOSHIBA CARRIER CORPORATION	