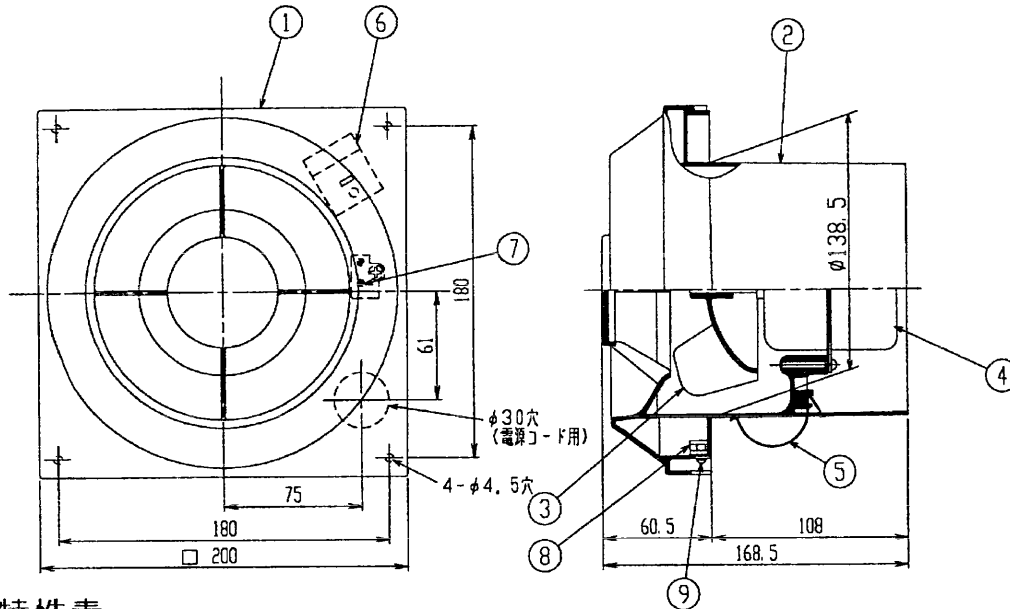


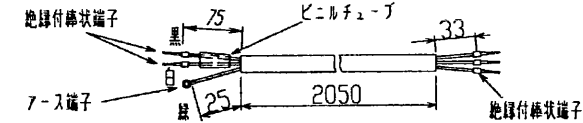
1 2
1 図面 REV. MARK
AV003091
 ON DRAWING NO. 図号

東芝換気扇（パイプ用ファン）〈壁付〉



品番	部品名	材質	表面処理	色調
1	化粧枠	PP樹脂		マツキ5Y9.0/1.0
2	外枠	PP樹脂		マツキ5Y9.0/1.0
3	羽根	PP樹脂		マツキ2.5YR3/5
4	モーター	2極コンデンサー誘導電動機		
5	板バネ	ステンレス鋼板		
6	SL端子	AC600V 20A		
7	アース端子	黄銅板	スズメッキ	
8	ネジ	SWRM12	ダクロ処理	
9	ナット	SWRM12	ダクロ処理	

※付属品 ・ナベ頭キャップネジ(φ4×30L SUS304)・・・4本
 ・電源コード(ビニルキャブタイコフ 3心 7A 125V)・・・1本

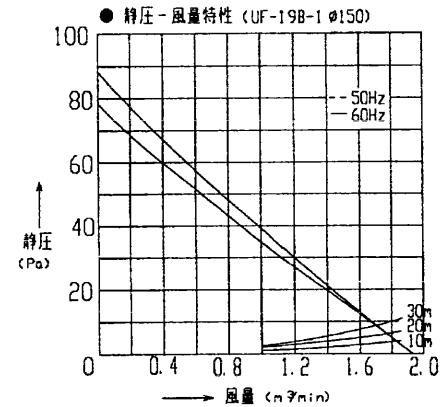


■ 特性表

形名	方式	定格電圧 (V)	定格周波数 (Hz)	消費電力 (W)	電流 (A)	風量 (m³/min)	騒音 (dB)	製品重量 (Kg)
UF-19B-1	排気	100	50	10	0.10	1.93	38	1.0
			60	11	0.11	1.93	38	

電動機形式	2極コンデンサー誘導電動機	絶縁抵抗	10MΩ以上 (500Vノガー)	耐電圧	AC1000V1分間	検定寸法	—
						絶縁区分	E種

*風量値は JIS C-9603チャンバー方式による。
 ●本仕様は改良のため変更することがありますのでご了承ください。



1 図面 REV. MARK 2004.1.5 年月 EDATE	承認 APPROVED BY 石井 承 承認者 REVISED BY 石井	承認 APPROVED BY 丹羽 99.9.29	検図 CHECKED BY 尾関 99.9.29	名称 TITLE 東芝換気扇(パイプ用ファン) UF-19B-1
電源コード 形状、及び 図面 形状変更	記 CONTENTS	尺廣 SCALE 1:1	設計 DESIGNED BY —	製図 DRAWN BY —
東芝キヤリア株式会社 TOSHIBA CARRIER CORPORATION				図面番号 DRAWING NO. AV003091

保管 REGISTERED

配布先 PRESENT TO

図面 REV. MARK
1