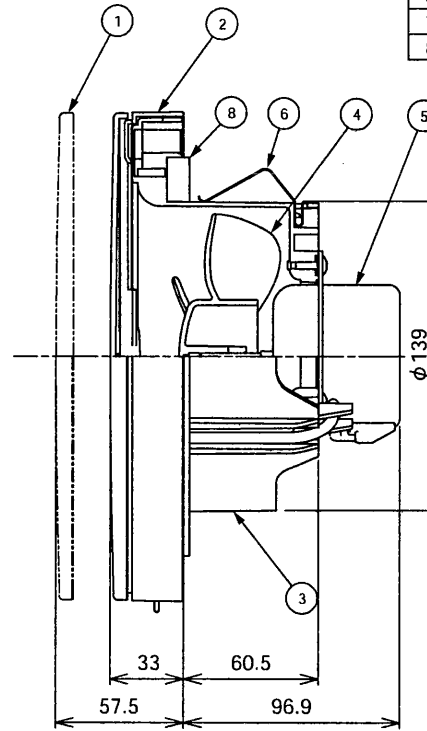
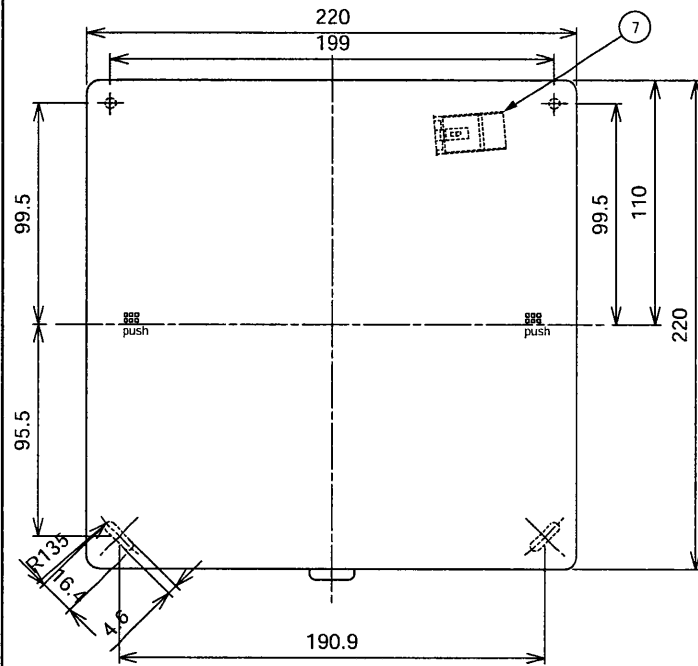


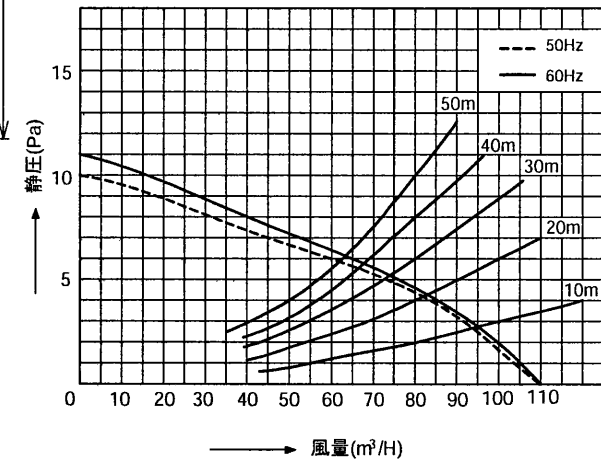
※施工上の注意とご使用上の注意はカタログ・取扱説明書をお読みください。

東芝換気扇 (パイプ用ファン)



品番	部品名	材質	表面処理	色調
1	パネル	ABS樹脂		マンセル5Y8.9/1
2	本体カバー	ABS樹脂		マンセル5Y8.9/1
3	本体枠	PP樹脂		マンセル5Y8.9/1
4	羽根	PP樹脂		マンセル5Y8.9/1
5	モーター	2極コンデンサー誘導電動機		
6	板パネ	ステンレス鋼板		
7	SL端子	AC300V 7A		
8	クッション	発泡ポリウレタン		

●静圧-風量特性 (VSY-12PWK φ150)



■ 特性表

形名	方式	定格電圧 (V)	定格周波数 (Hz)	消費電力 (W)	電流 (A)	風量(m³/h)		騒音 (dB)	質量 (kg)
						0Pa時	30Pa時		
VSY-12PWK	排気式	100	50	3.8	0.041	110	-	28.5	0.9
			60	4.3	0.044	110	-	28.5	

電動機形式	2極コンデンサー誘導電動機	絶縁抵抗	10MΩ以上 (500Vメガー)	耐電圧	AC1000V 1分間	埋込寸法	—
						絶縁区分	E種

※風量値は、JIS C 9603 チャンバー方式による。
 ※本仕様は改良のため変更することがありますのでご了承ください。

東芝キヤリア株式会社		形名	VSY-12PWK
作成年月日	H.15.7.31	図面番号	AV003867