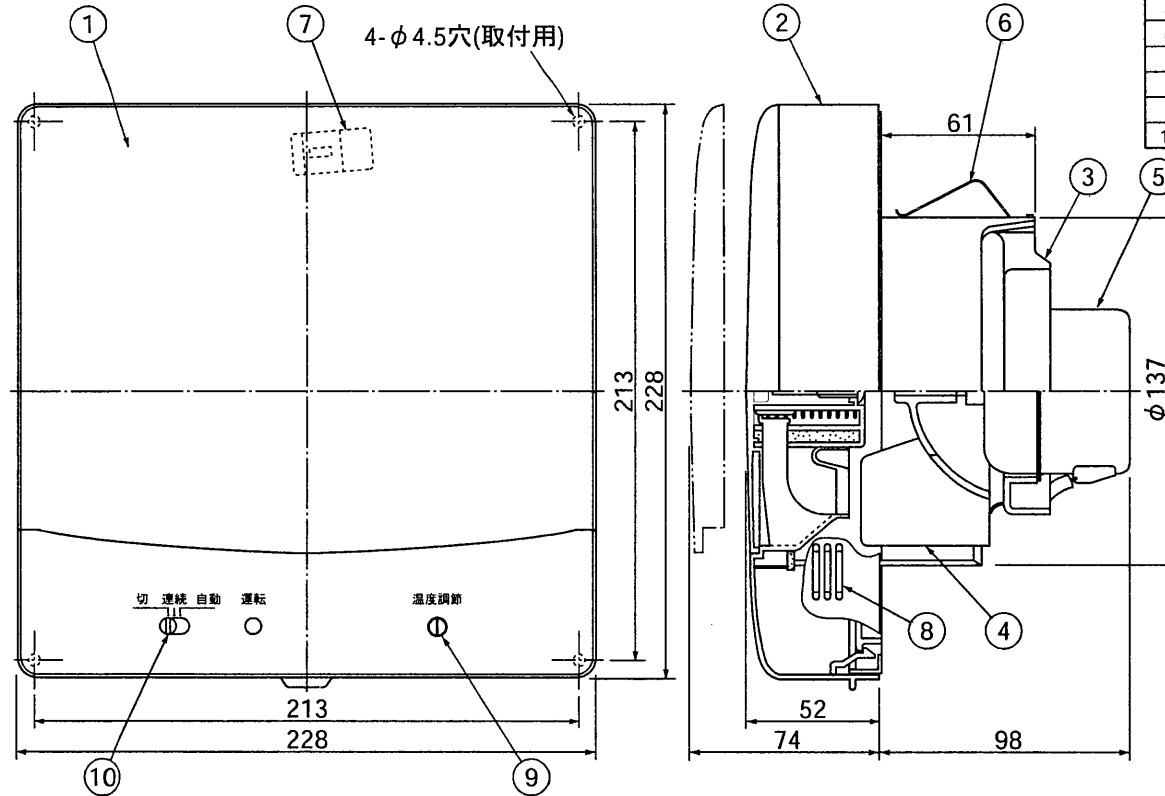
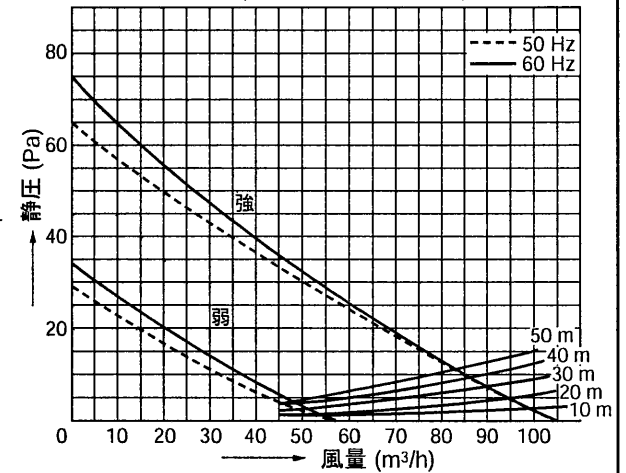


東芝換気扇 (パイプ用ファン)



品番	部品名	材質	表面処理	色調
1	パネル	ABS樹脂		マンセル5Y8.9/1
2	本体カバー	ABS樹脂		マンセル5Y8.9/1
3	本体枠	PP樹脂		マンセル5Y8.9/1
4	羽根	PP樹脂		
5	モーター	2極コンデンサー誘導電動機		
6	板バネ	ステンレス鋼板		
7	SL端子	AC125V 1A		
8	温度・煙センサ			
9	温度感度調節ツマミ			
10	スイッチ			

● 静圧一風量特性 (VSY-12PAK φ150)



■ 特性表

形名	方式	定格電圧 (V)	周波数 (Hz)	消費電力 (W)	電流 (A)	風量(m³/h)		騒音 (dB)	質量 (kg)
						0Pa時	30Pa時		
VSY-12PAK	排気式	100	50	9.9	0.105	105	50	31	1.3
			60	10.3	0.105	105	53	31	
		100	50	5.3	0.062	57	—	19	
			60	5.1	0.060	57	—	19	

電動機形式	2極コンデンサー誘導電動機	絶縁抵抗	10MΩ以上 (500Vメガー)	耐電圧	AC1000V 1分間	埋込寸法	—
						絶縁区分	E種

※風量値は JIS C-9603 チャンバー方式による。
 ※本仕様は改良のため変更することがありますのでご了承ください。

東芝キヤリア株式会社		形名	VSY-12PAK
作成年月日	H.15.7.31	図面番号	AV003865