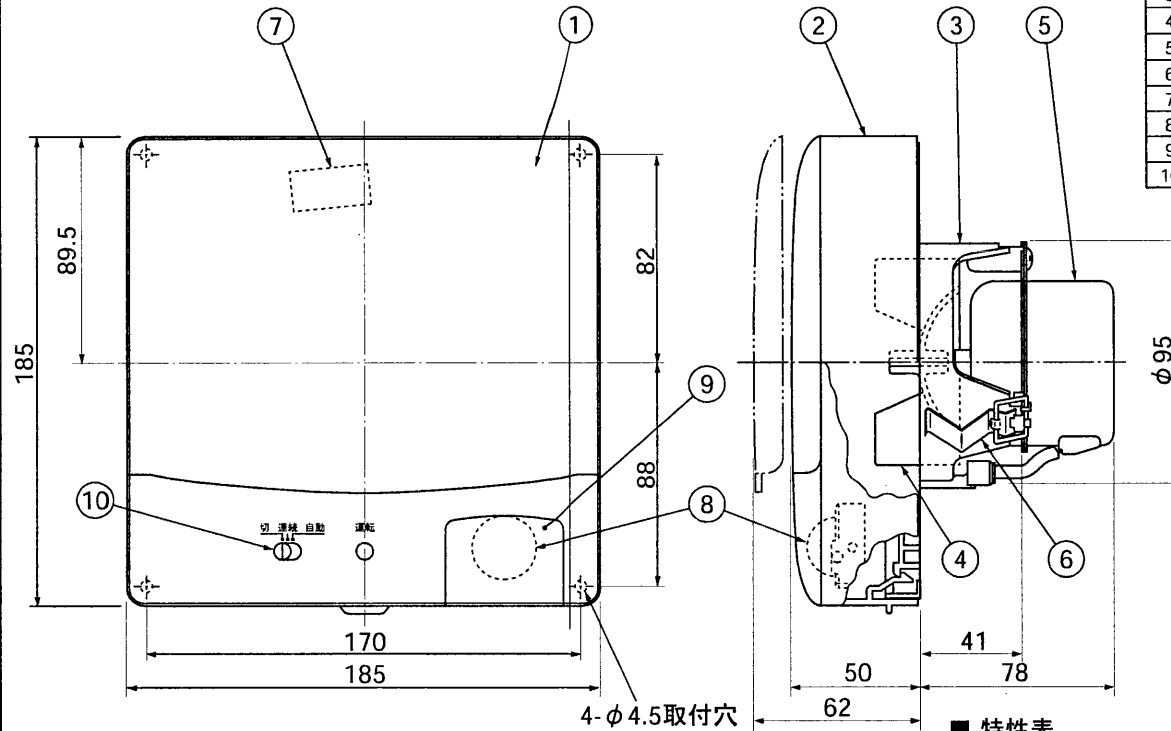
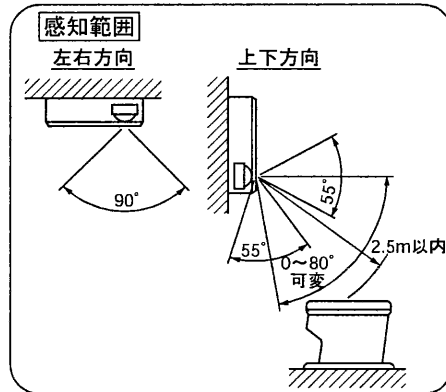
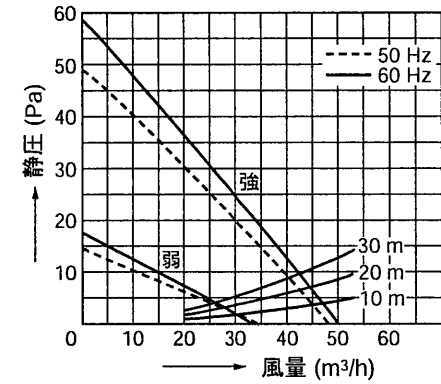


東芝換気扇 (パイプ用ファン)



品番	部品名	材質	表面処理	色調
1	パネル	ABS樹脂		マンセル5Y8.9/1
2	本体カバー	ABS樹脂		マンセル5Y8.9/1
3	本体枠	PP樹脂		マンセル5Y8.9/1
4	羽根	PP樹脂		
5	モーター	2種コンデンサー誘導電動機		
6	板パネ	ステンレス鋼板		
7	SL端子	AC125V 1A		
8	センサ			
9	カバー	PE樹脂		
10	スイッチ			

● 静圧—風量特性 (VSY-8PKK φ100)



■ 特性表

形名	方式	定格電圧 (V)	定格周波数 (Hz)	消費電力 (W)	電流 (A)	風量(m³/h)		騒音 (dB)	質量 (kg)	
						0Pa時	30Pa時			
VSY-8PKK	排気式	強	100	50	4.0	0.044	48	21	29.5	1.1
			60	4.3	0.048	50	26	30.5		
		弱	100	50	3.1	0.036	34	—	23.0	
			60	3.0	0.037	33	—	22.0		

電動機形式	2種コンデンサー誘導電動機	絶縁抵抗	10MΩ以上 (500Vメガー)	耐電圧	AC1000V 1分間	埋込寸法	—
						絶縁区分	E種

※風量値は JIS C-9603 チャンバー方式による。
 ※本仕様は改良のため変更することがありますのでご了承ください。

東芝キヤリア株式会社	形名	VSY-8PKK
作成年月日	H.15.7.31	図面番号
		AV003863