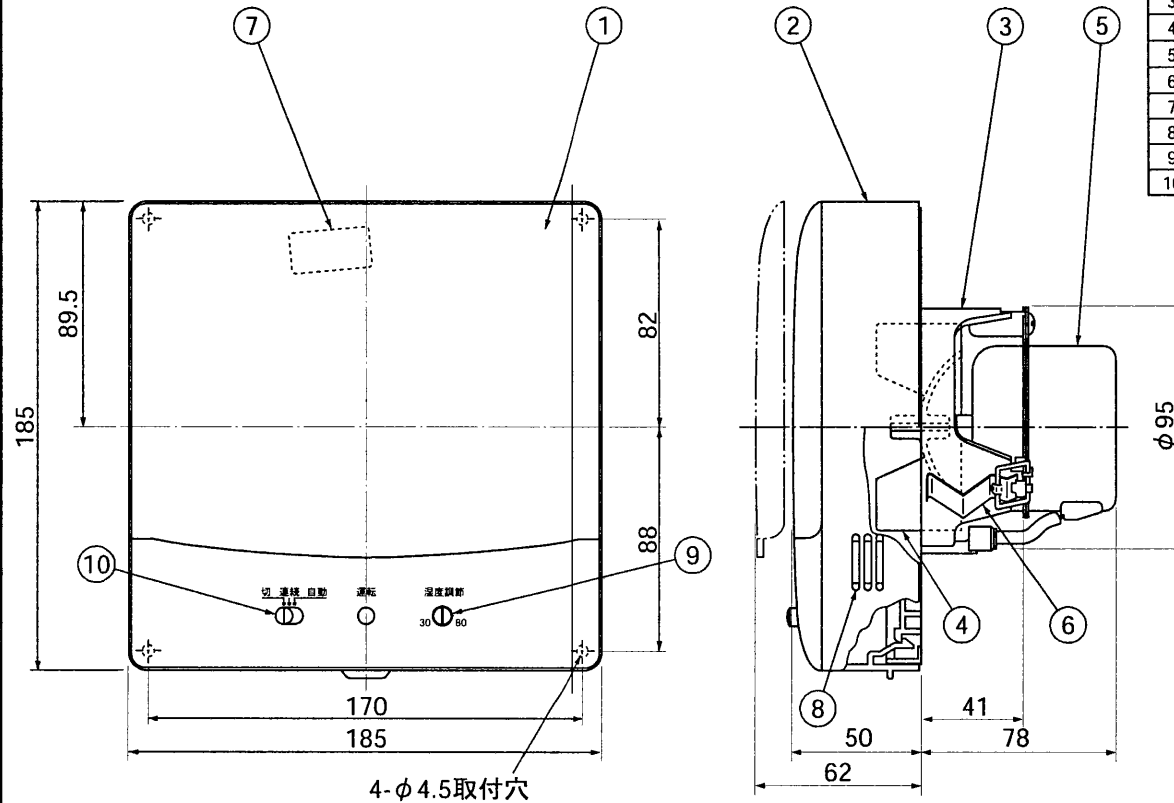
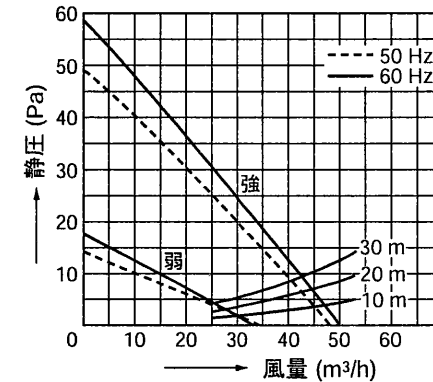


東芝換気扇 (パイプ用ファン)



| 品番 | 部品名 | 材質 | 表面処理 | 色調 |
|----|-----------|---------------|------|-------------|
| 1 | パネル | ABS樹脂 | | マンセル5Y8.9/1 |
| 2 | 本体カバー | ABS樹脂 | | マンセル5Y8.9/1 |
| 3 | 本体枠 | PP樹脂 | | マンセル5Y8.9/1 |
| 4 | 羽根 | PP樹脂 | | |
| 5 | モーター | 2極コンデンサー誘導電動機 | | |
| 6 | 板パネ | ステンレス鋼板 | | |
| 7 | SL端子 | AC125V 1A | | |
| 8 | 湿度センサ | | | |
| 9 | 湿度感度調節ツマミ | | | |
| 10 | スイッチ | | | |

● 静圧－風量特性 (VSY-8PHK φ100)



■ 特性表

| 形名 | 方式 | 定格電圧 (V) | 定格周波数 (Hz) | 消費電力 (W) | 電流 (A) | 風量 (m³/h) | | 騒音 (dB) | 質量 (kg) |
|----------|-----|----------|------------|----------|--------|-----------|-------|---------|---------|
| | | | | | | 0Pa時 | 30Pa時 | | |
| VSY-8PHK | 排気式 | 100 | 50 | 4.0 | 0.065 | 48 | 21 | 29.5 | 1.1 |
| | | | 60 | 4.3 | 0.082 | 50 | 26 | 30.5 | |
| | | 100 | 50 | 3.1 | 0.065 | 34 | — | 23 | |
| | | | 60 | 3.0 | 0.079 | 33 | — | 22 | |

| | | | | | | | |
|-------|---------------|------|------------------|-----|-------------|------|----|
| 電動機形式 | 2極コンデンサー誘導電動機 | 絶縁抵抗 | 10MΩ以上 (500Vメガー) | 耐電圧 | AC1000V 1分間 | 埋込寸法 | — |
| | | | | | | 絶縁区分 | E種 |

※風量値は JIS C-9603 チャンバー方式による。
 ※本仕様は改良のため変更することがありますのでご了承ください。

| | | | |
|------------|-----------|------|----------|
| 東芝キヤリア株式会社 | | 形名 | VSY-8PHK |
| 作成年月日 | H.15.7.31 | 図面番号 | AV003864 |