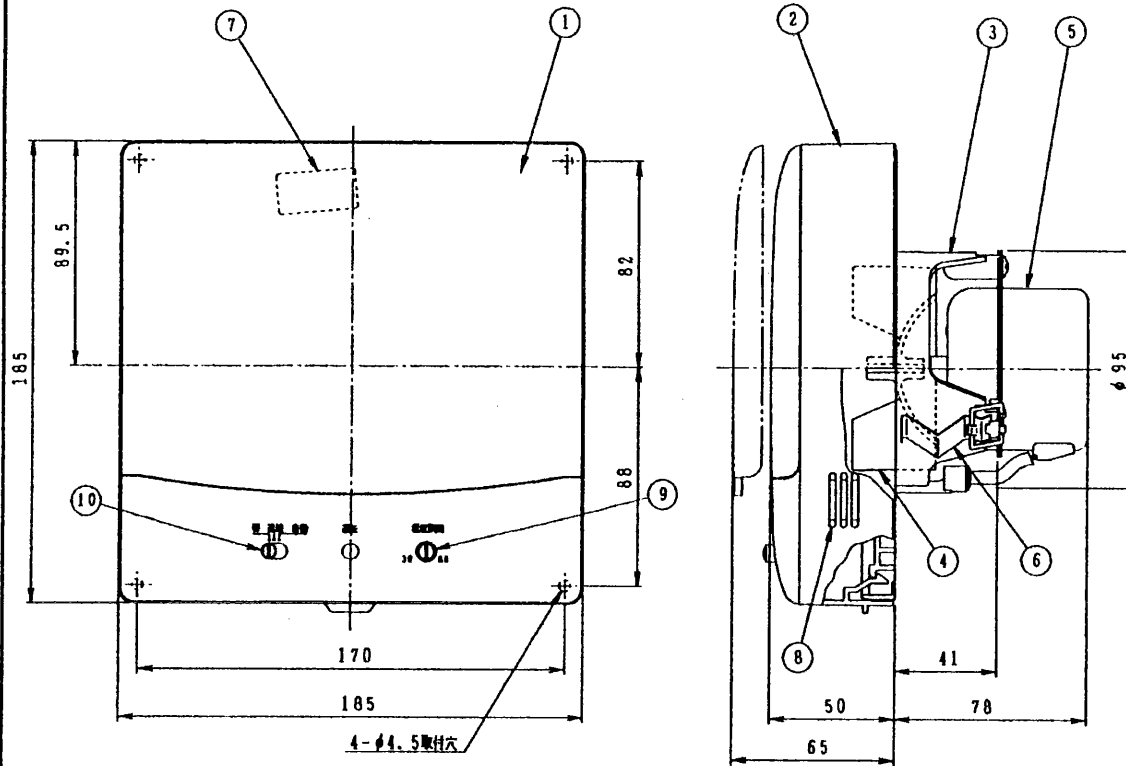
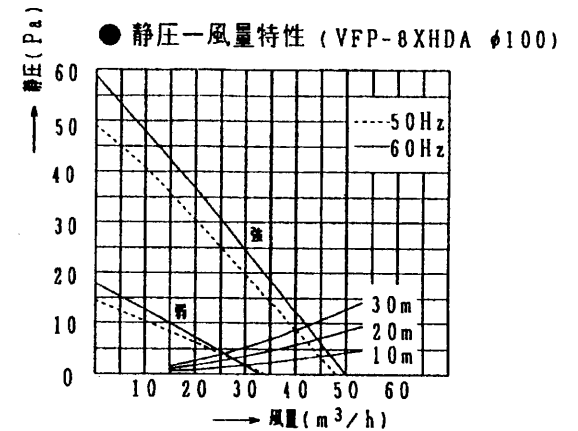


東芝換気扇(パイプ用ファン)



品番	部品名	材質	表面処理	色調
1	パネル	ABS樹脂		マンセル5Y8.9/1
2	本体カバー	ABS樹脂		マンセル5Y8.9/1
3	本体枠	PP樹脂		マンセル5Y8.9/1
4	羽根	PP樹脂		
5	モーター	2極コンデンサー誘導電動機		
6	板バネ	ステンレス鋼板		
7	SL端子	AC125V 1A		
8	温度センサ			
9	温度感度調整ツマミ			
10	スイッチ			



■特性表

形名	方式	定格電圧 (V)	定格周波数 (Hz)	消費電力 (W)	電流 (A)	風量 (m³/h)		騒音 (dB)	質量 (Kg)	
						DP ₀ 時	30Pa時			
VFP-8XHDA	排気式	強	100	50	4.0	0.065	48	21	29.5	1.1
				60	4.3	0.082	50	26	30.5	
		弱	100	50	3.1	0.065	34	-	23	
				60	3.0	0.079	33	-	22	

電動機形式	2極コンデンサー誘導電動機	絶縁抵抗	10MQ以上 (500Vノガー)	耐電圧	AC1000V1分間	送込寸法	—
						地域区分	E種

※風量値は JIS C-9603チャンパー方式による。
 ※本仕様は改良のため変更することがありますのでご了承ください。

東芝キャリア株式会社		形名	VFP-8XHDA
作成年月日	H. 13. 12. 12	図面番号	AV003625