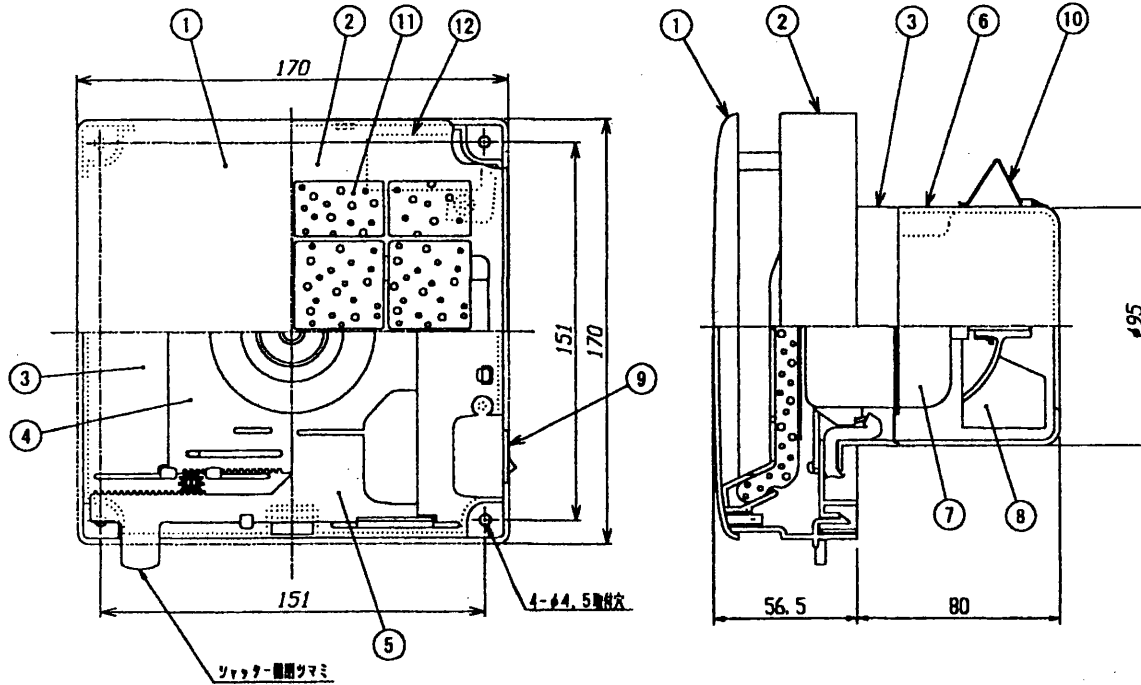


# 東芝換気扇（パイプ用ファン）

## 付属品

- ※クッション（厚み5mm）・・・1本
- ※クッション（厚み12mm）・・・1本

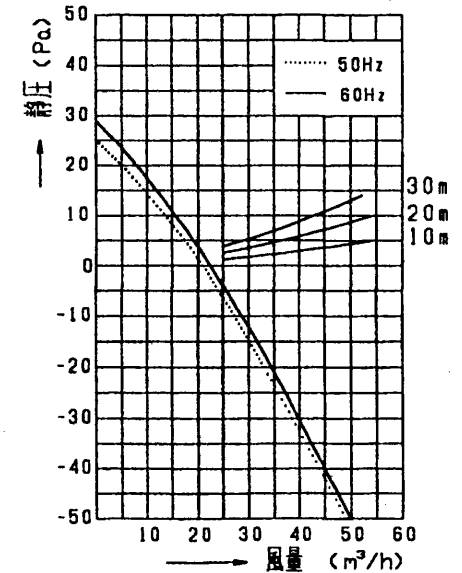


品番	部品名	材質	表面処理	色調
1	パネル	ABS樹脂		マンビル5Y8.9/1
2	本体カバー	ABS樹脂		マンビル5Y8.9/1
3	本体枠	PP樹脂		マンビル5Y8.9/1
4	シャッター-1	ABS樹脂		マンビル5Y8.9/1
5	シャッター-2	ABS樹脂		マンビル5Y8.9/1
6	ケース	PP樹脂		マンビル5Y8.9/1
7	モータ	2極コンデンサー誘導電動機		
8	羽根	PP樹脂		マンビル5Y8.9/1
9	スイッチ	AC125V 6A		マンビル5Y8.9/1
10	板バネ	ステンレス鋼板		
11	清浄フィルター	ポリエステル	捕集効率82%（重量法）	
12	SL端子	AC300V 7A		

## ご注意

・本製品は、壁面取付専用です。

●静圧-風量特性 (VFP-8WUFA1 φ100)



## ■特性表

形名	方式	定格電圧 (V)	定格周波数 (Hz)	消費電力 (W)	電流 (A)	風量 (m³/h)	騒音 (dB)	質量 (Kg)
VFP-8WUFA1	給気式	100	50	1.4	0.017	21	23	0.8
			60	1.7	0.020	22	25	
電動機形式	2極コンデンサー誘導電動機	絶縁抵抗	10MΩ以上 (500Vノガー)	耐電圧	AC1000V1分	検出寸法	—	—
						検出区分	E	

※風量値は JIS C-9603チャンパー方式による。  
 ●本仕様は改良のため変更することがありますのでご了承ください。

<b>東芝キャリア株式会社</b>		形名	VFP-8WUFA1
作成年月日	H. 15. 01. 06	図面番号	AV003716