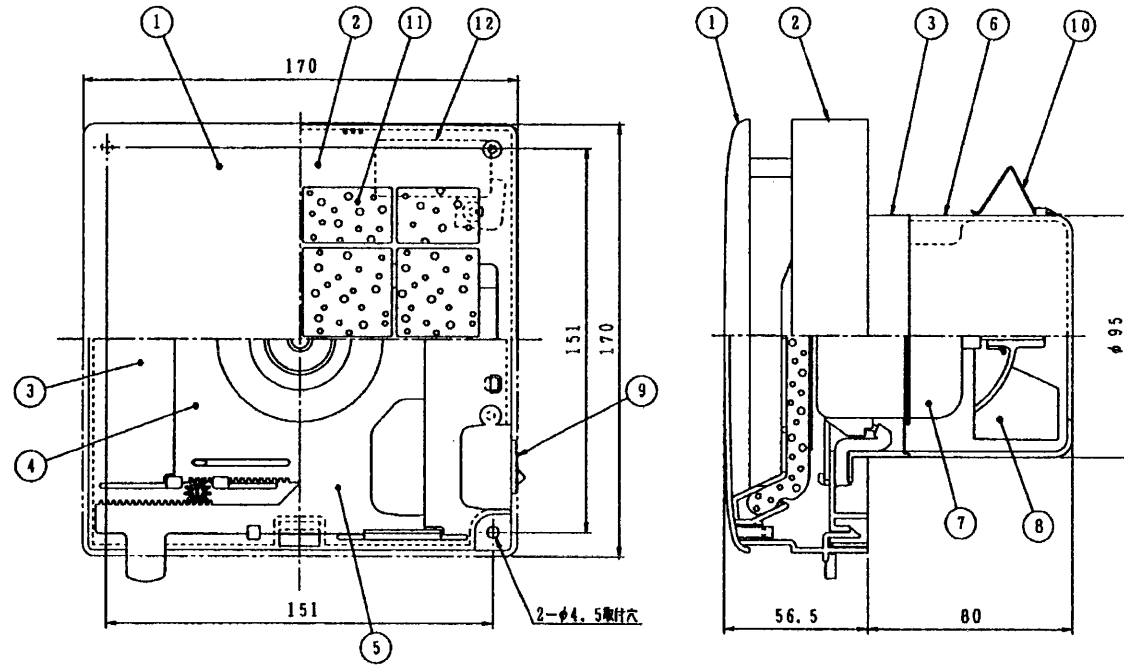


東芝換気扇(パイプ用ファン)



品番	部品名	材質	表面処理	色調
1	パネル	ABS樹脂		マンセル5Y8.9/1
2	本体カバー	ABS樹脂		マンセル5Y8.9/1
3	本体枠	PP樹脂		マンセル5Y8.9/1
4	シャッター1	ABS樹脂		マンセル5Y8.9/1
5	シャッター2	ABS樹脂		マンセル5Y8.9/1
6	ケース	PP樹脂		マンセル5Y8.9/1
7	モータ	2極コンデンサー誘導電動機		
8	羽根	PP樹脂		マンセル5Y8.9/1
9	スイッチ	AC125V 6A		
10	板バネ	ステンレス鋼板		
11	清浄フィルター	ポリエステル		
12	SL端子	AC125V 1A		

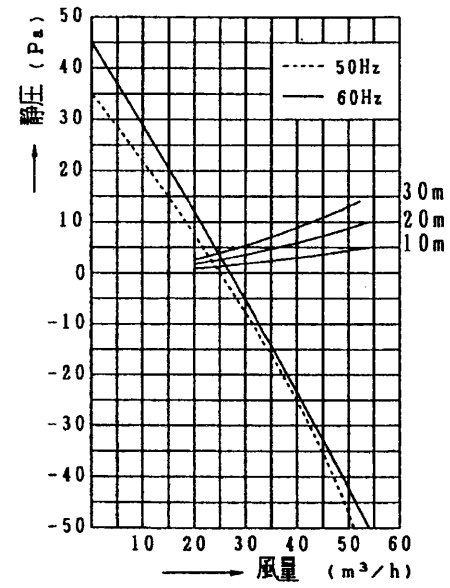
■特性表

形名	方式	定格電圧 (V)	定格周波数 (Hz)	消費電力 (W)	電流 (A)	風量 (m ³ /h)	騒音 (dB)	質量 (Kg)
VFP-8WUFA	吸気式	100	50	2.7	0.028	25	26.5	0.8
			60	3.2	0.035	27	29.5	

電動機形式	2極コンデンサー誘導電動機	絶縁抵抗	10MΩ以上 (500Vメガー)	耐電圧	AC1000V1分間	寸法公差	—
						絶縁区分	E種

※風量値は JIS C-9603チャンバー方式による。
 ●本仕様は改良のため変更することがありますのでご了承ください。

●静圧-風量特性 (VFP-8WUFA φ100)



東芝キヤリア株式会社		形名	VFP-8WUFA
作成年月日	H. 13. 12. 12	図面番号	AV003623