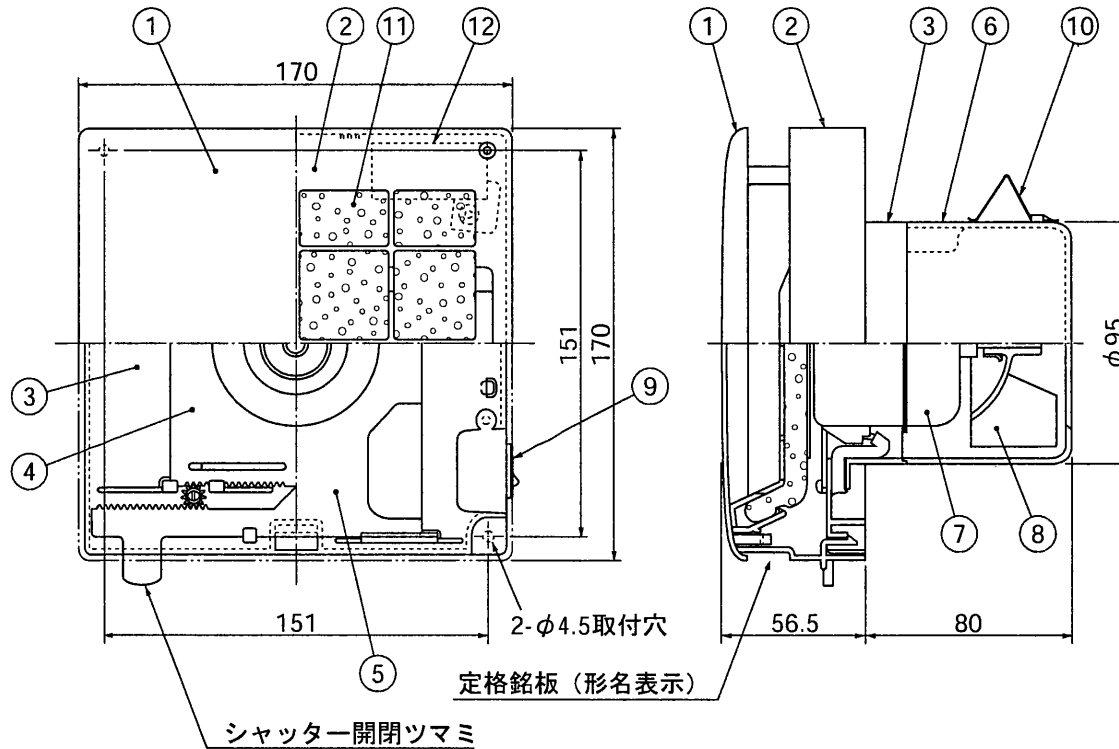


東芝換気扇 (パイプ用ファン)

付 属 品	
・クッション(厚み5mm)	……1本
・クッション(厚み12mm)	……1本

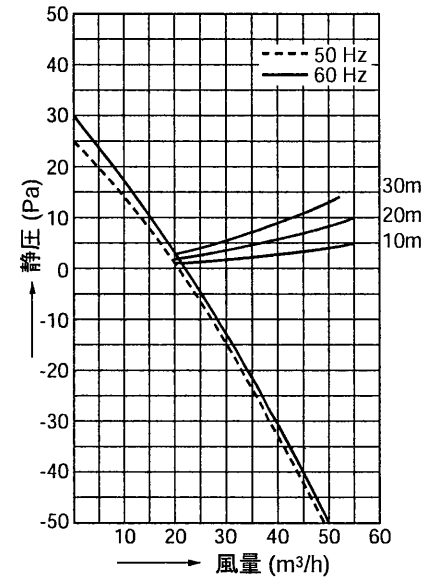
部品名	材質	表面処理	色 調
1 パネル	ABS樹脂		マンセル8.5YR6.7/3.5
2 本体カバー	ABS樹脂		マンセル8.5YR6.7/3.5
3 本体枠	PP樹脂		マンセル8.5YR6.7/3.5
4 シャッター1	ABS樹脂		マンセル8.5YR6.7/3.5
5 シャッター2	ABS樹脂		マンセル8.5YR6.7/3.5
6 ケース	PP樹脂		マンセル8.5YR6.7/3.5
7 モーター	2極コンデンサー誘導電動機		
8 羽根	PP樹脂		マンセル5Y8.9/1
9 スイッチ	AC125V 6A		(白)マンセル5Y8.9/1
10 板パネ	ステンレス鋼板		
11 清浄フィルター	ポリエステル	捕集効率82% (重量法)	
12 SL端子	AC300V 7A		



ご注意

・本製品は、壁面取付専用です。

● 静圧—風量特性
(VFP-8WUF1-DH(T) φ100)



■ 特性表

形 名	方 式	定格電圧 (V)	定格周波数 (Hz)	消費電力 (W)	電 流 (A)	風 量 (m³/h)	騒 音 (dB)	質 量 (kg)
VFP-8WUF1-DH(T)	給気式	100	50	1.4	0.017	21	23	0.8
			60	1.7	0.020	22	25	
電動機形式	2極コンデンサー誘導電動機		絶縁抵抗	10MΩ以上 (500Vメガー)	耐電圧	AC1000V 1分間	埋込寸法	—
							絶縁区分	E種

※風量値は JIS C-9603 チャンバー方式による。
 ※本仕様は改良のため変更することがありますのでご了承ください。

東芝キヤリア株式会社		形 名	VFP-8WUF1-DH(T)
作成年月日	H.14.9.1	図面番号	AV003741