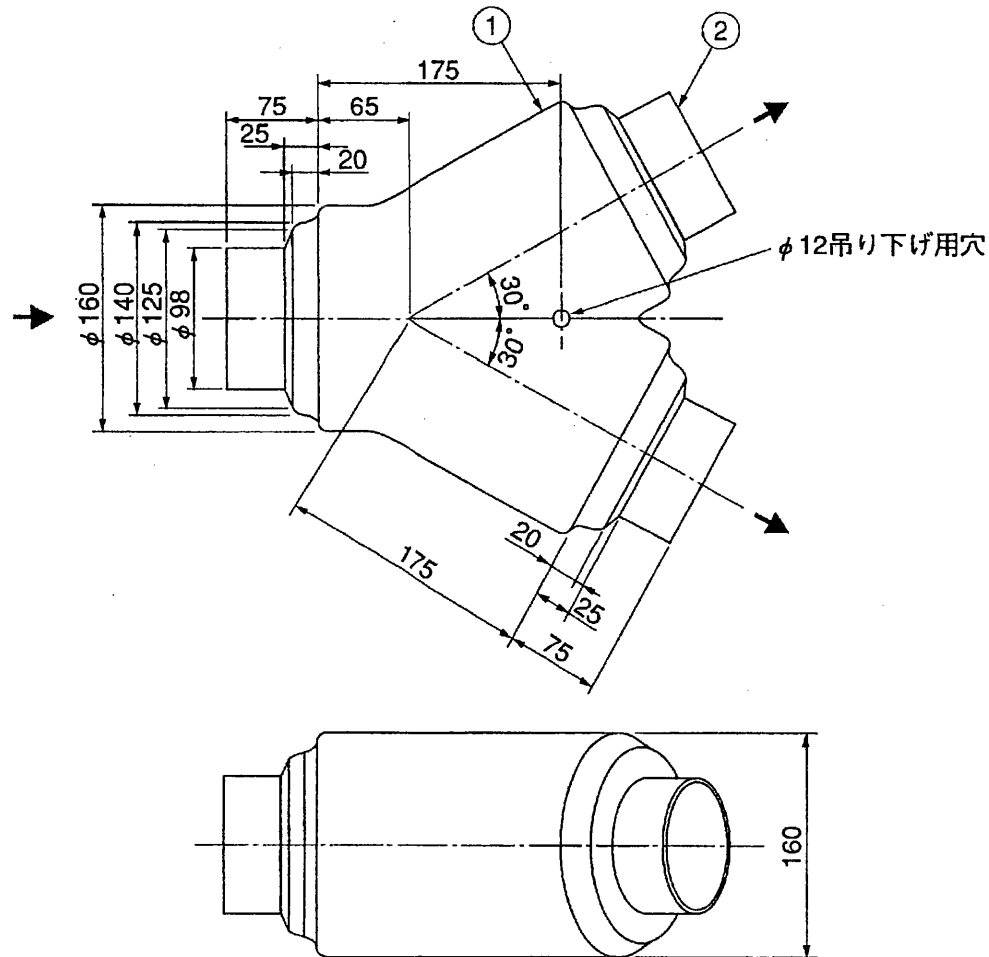


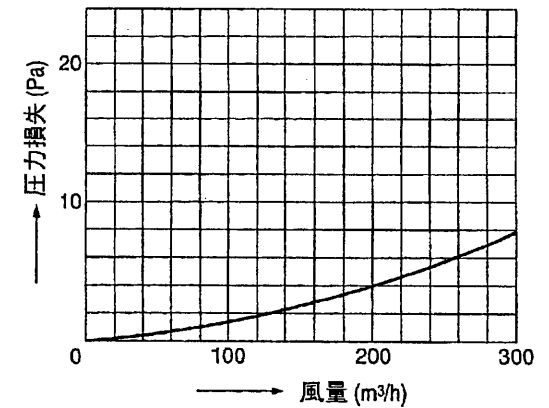
東芝換気システム用部材

Y管

品番	部品名	材質	色調
1	Y管	難燃発泡スチロール	白色
2	接続口	難燃ABS樹脂	グレー



● 圧損失曲線
 ※圧力損失係数 $\zeta = 0.18$



※本製品は東芝キャリア幹旋商品です。
 ※本仕様は改良のため変更することがありますのでご了承ください。

東芝キャリア株式会社		形名	TDV-1Y1
作成年月日	H.11.6.1	図面番号	TV000662