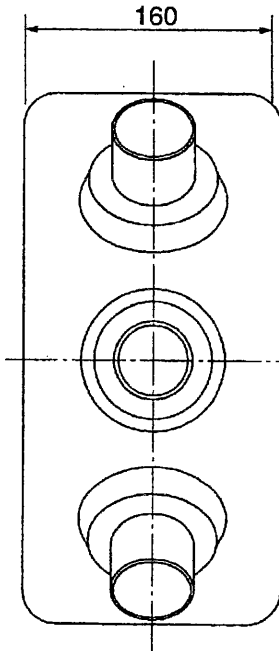
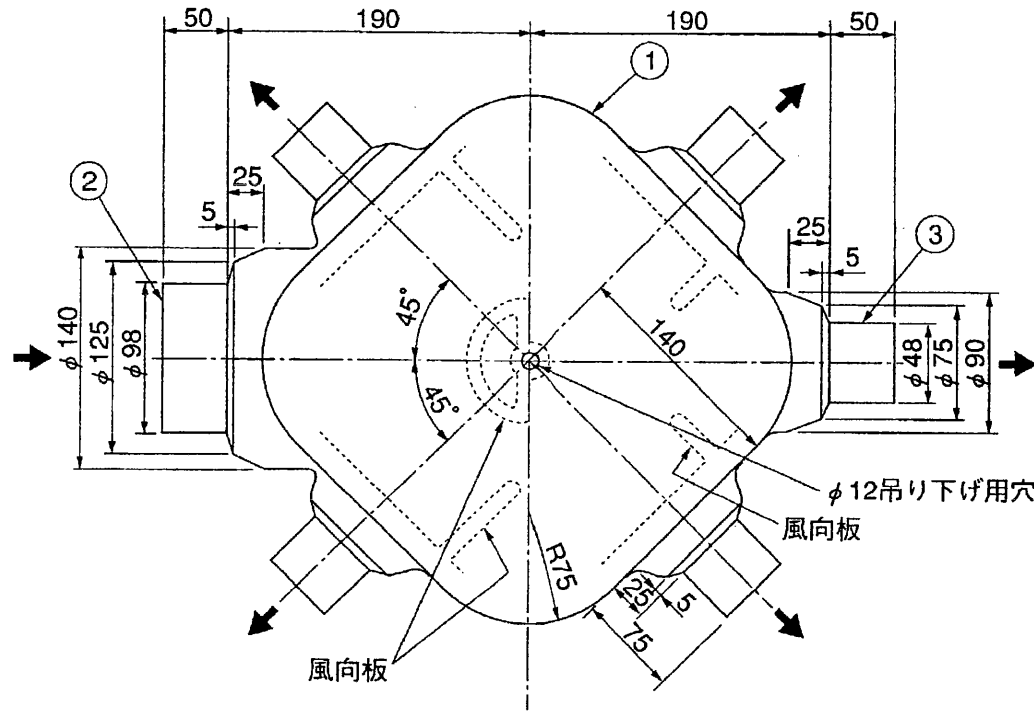


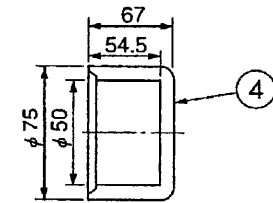
# 東芝換気システム用部材

## 分岐ボックス

品番	部品名	材質	色調
1	分岐ボックス	難燃発泡スチロール	白色
2	接続口	難燃ABS樹脂	グレー
3	接続口	難燃PP樹脂	グレー
4	接続口用蓋	難燃発泡スチロール	白色



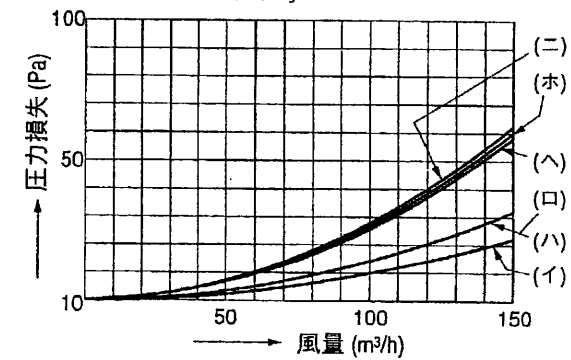
接続口用蓋 (付属、2個)



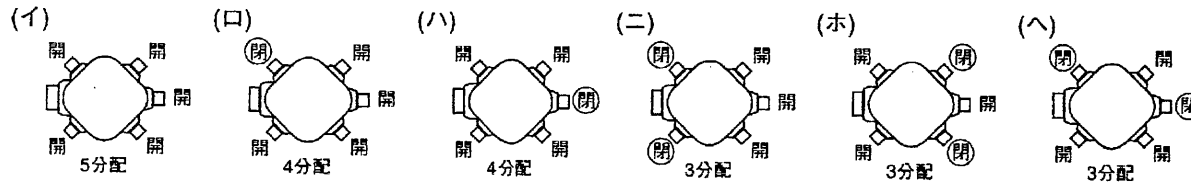
● 圧力損失曲線

※圧力損失係数

- 5分配 (イ)  $\zeta = 1.31$
- 4分配 (ロ)  $\zeta = 1.92$
- (ハ)  $\zeta = 1.89$
- 3分配 (ニ)  $\zeta = 3.70$
- (ホ)  $\zeta = 3.59$
- (ヘ)  $\zeta = 3.50$



圧力損失曲線記号



※本製品は東芝キヤリア幹旋商品です。  
 ※本仕様は改良のため変更することがありますのでご了承ください。

<b>東芝キヤリア株式会社</b>		形名	<b>TDV-05CB2</b>
作成年月日	<b>H.11.6.1</b>	図面番号	<b>TV000661</b>