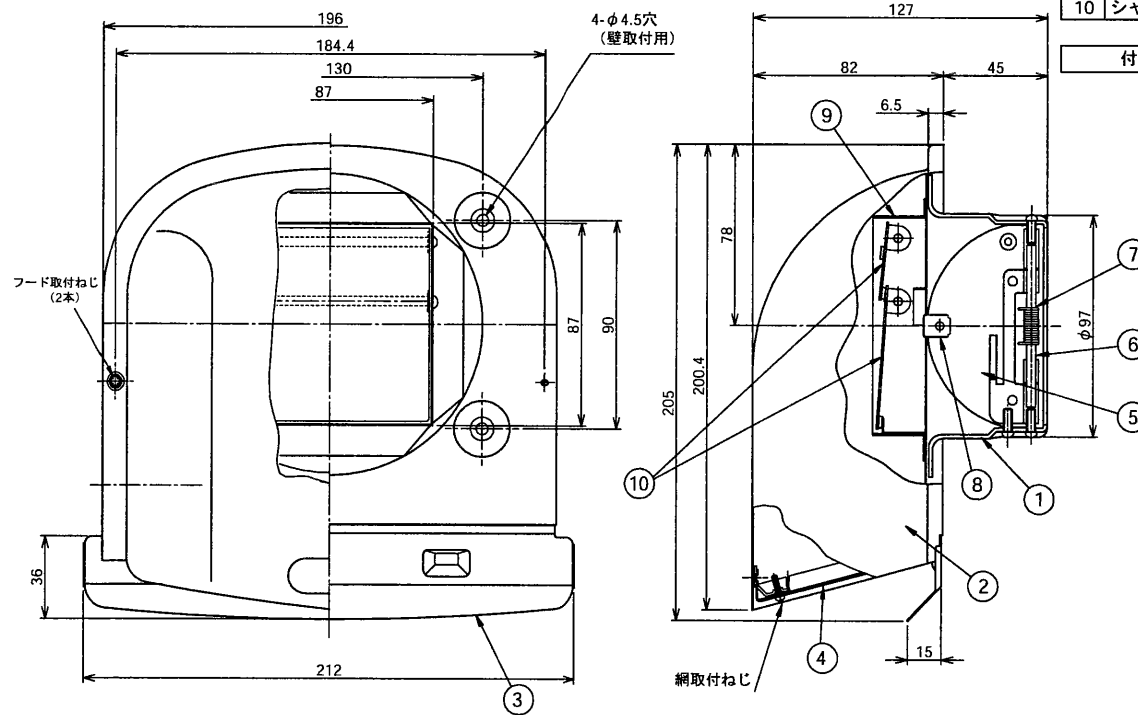


大和ハウス工業(株)様向 東芝換気扇応用部材

防火ダンパー付パイプフード<防風仕様(シャッター付)・アルミ製・網付>



品番	部品名	材質	表面処理	色調
1	本体	亜鉛メッキ鋼板	電着塗装	ブラック(マンセルN1)
2	フード	アルミニウム合金板	アクリル塗装	下記
3	水切板	アルミニウム合金板	アクリル塗装	下記
4	網	ステンレス鋼線	アクリル塗装	下記
5	ダンパー	ステンレス鋼板		
6	軸	ステンレス鋼線		
7	スプリング	ステンレス鋼線		
8	温度ヒューズ	下記		
9	シャッター枠	亜鉛メッキ鋼板	電着塗装	ブラック(マンセルN1)
10	シャッター	アルミニウム合金板		

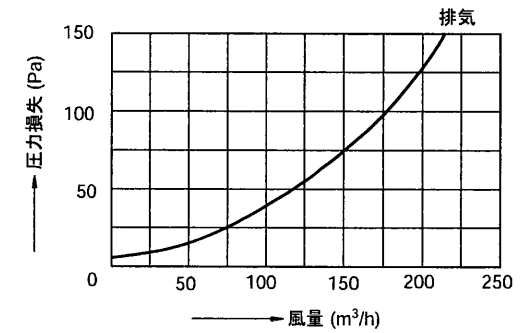
付属品	取付ねじ	φ4×25L (亜鉛メッキ) 4本

■色調及び温度ヒューズ

形名	色調	温度ヒューズ
T-K100W-FD7-DH	ホワイト	72°C
T-K100G-FD7-DH	メローグレー	
T-K100K-FD7-DH	ブラック	120°C
T-K100W-FD12-DH	ホワイト	
T-K100G-FD12-DH	メローグレー	
T-K100K-FD12-DH	ブラック	

●圧力損失曲線

※使用パイプ 鋼板製スパイラルダクトφ100 (内径φ100)

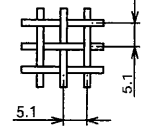


■建材試験センター試験成績表番号

温度ヒューズ	温度ヒューズ作動試験	漏煙試験
72°C	第8H71134号	第8H71136号
120°C	第8H71135号	

製品質量 0.62kg

■網目寸法



<5メッシュ>

排気 ←

※本仕様は改良のため変更することがありますのでご了承ください。

東芝キヤリア株式会社		形名	T-K100W-FD7-DH, T-K100G-FD7-DH, T-K100K-FD7-DH, T-K100W-FD12-DH, T-K100G-FD12-DH, T-K100K-FD12-DH
作成年月日	H.15.4.24	図面番号	TV001418