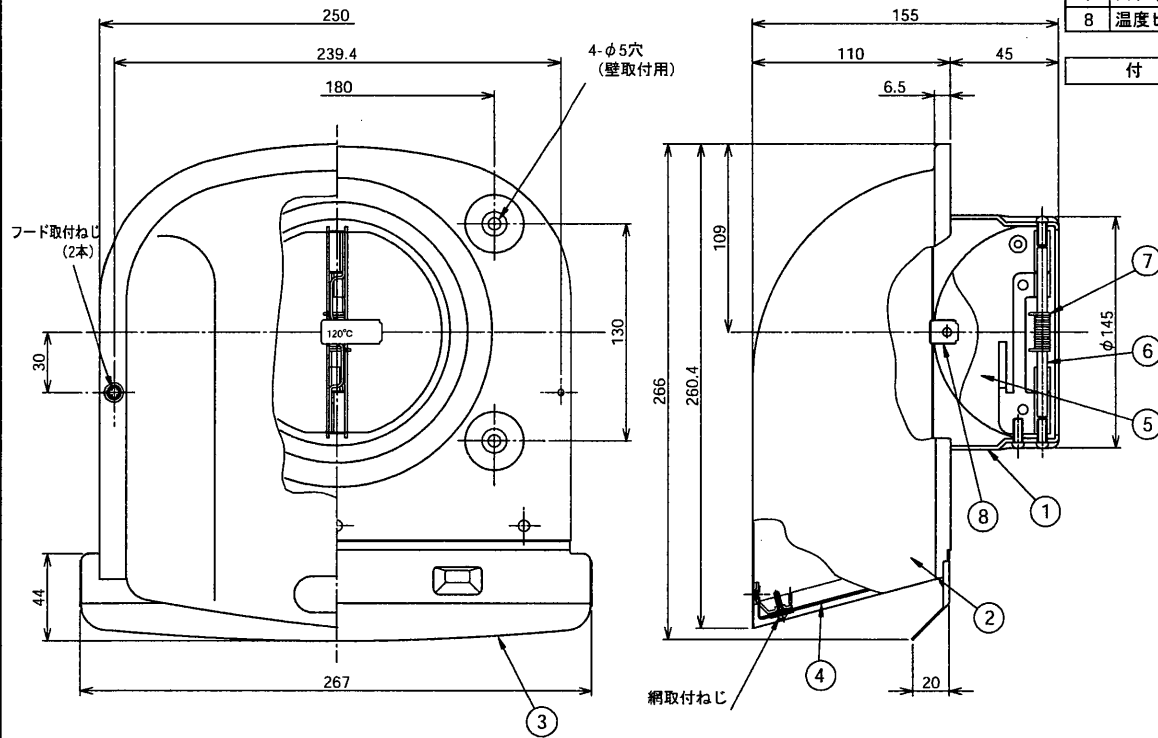


大和ハウス工業(株)様向 東芝換気扇応用部材 防火ダンパー付パイプフード<アルミ製・網付>



品番	部品名	材質	表面処理	色調
1	本体	亜鉛メッキ鋼板	電着塗装	ブラック(マンセルN1)
2	フード	アルミニウム合金板	アクリル塗装	下記
3	水切板	アルミニウム合金板	アクリル塗装	下記
4	網	ステンレス鋼線	アクリル塗装	下記
5	ダンパー	ステンレス鋼板		
6	軸	ステンレス鋼線		
7	スプリング	ステンレス鋼線		
8	温度ヒューズ	120°C		

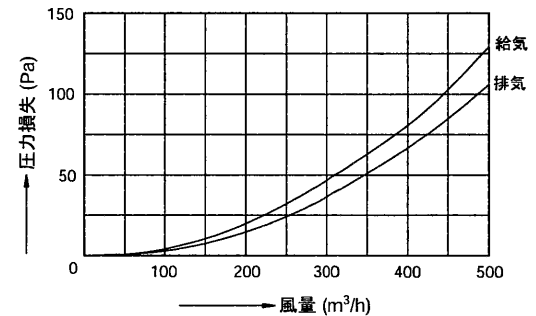
付属品	取付ねじ	φ4×25L (亜鉛メッキ) 4本

■色調

形名	色調
T-150W-FD12-DH	ホワイト
T-150G-FD12-DH	メローグレー
T-150K-FD12-DH	ブラック

●圧力損失曲線

※使用パイプ 鋼板製スパイラルダクトφ150 (内径φ150)



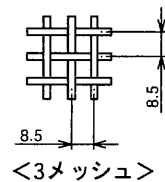
排気 ← → 給気

■建材試験センター試験成績書番号

温度ヒューズ	温度ヒューズ作動試験	漏煙試験
120°C	第8H71135号	第8H71136号

製品質量	0.97kg
------	--------

■網目寸法



※本仕様は改良のため変更することがありますのでご了承ください。

東芝キヤリア株式会社		形名	T-150W-FD12-DH T-150G-FD12-DH T-150K-FD12-DH
作成年月日	H.15.4.24	図面番号	TV001284