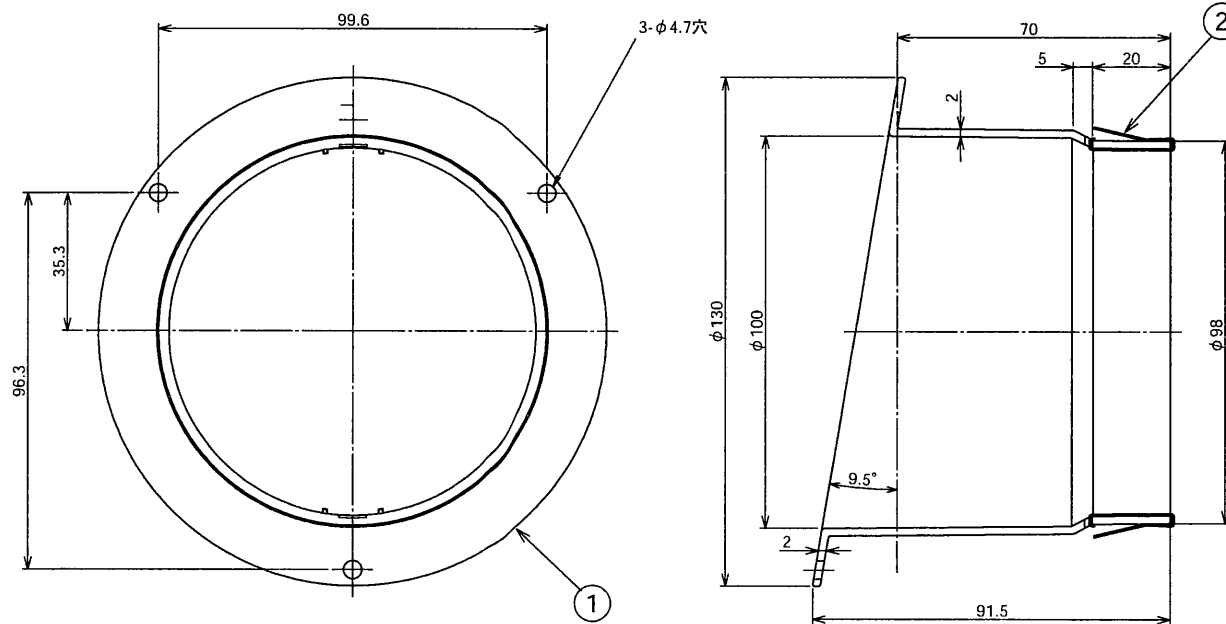


# 積水ハウス(株)様向 東芝換気システム用部材

## 換気ダクト接続口 (丸100)

品番	部品名	材質	色調
1	接続口	ABS樹脂	ナチュラル
2	固定金具	ステンレス鋼板	

付 属 品	トラスタッピンねじ $\phi 4 \times 8L$ 3本
-------	---------------------------------



<b>東芝キャリア株式会社</b>		形 名	<b>DV-1BS<sub>1</sub></b>
作成年月日	<b>H.15.5.6</b>	図面番号	<b>TV001293</b>

※本仕様は改良のため変更することがありますのでご了承ください。