

三井ホーム(株)様向東芝換気扇応用部材  
パイプフード(樹脂製)

品番	部品名	材質	色調
1	フード	PP樹脂	下記
2	取付枠	PP樹脂	下記
3	固定金具	ステンレス鋼板	

■付属品

本体枠取付ねじ  $\phi 4 \times 70L$  (亜鉛メッキ) 4本  
フード取付ねじ  $\phi 5 \times 14L$  (SUS304) 1本

■色調

形名	色調
DV-142UPAW	白(マンセル5Y9.2/1)
DV-142UPAK	黒(マンセルN-1)

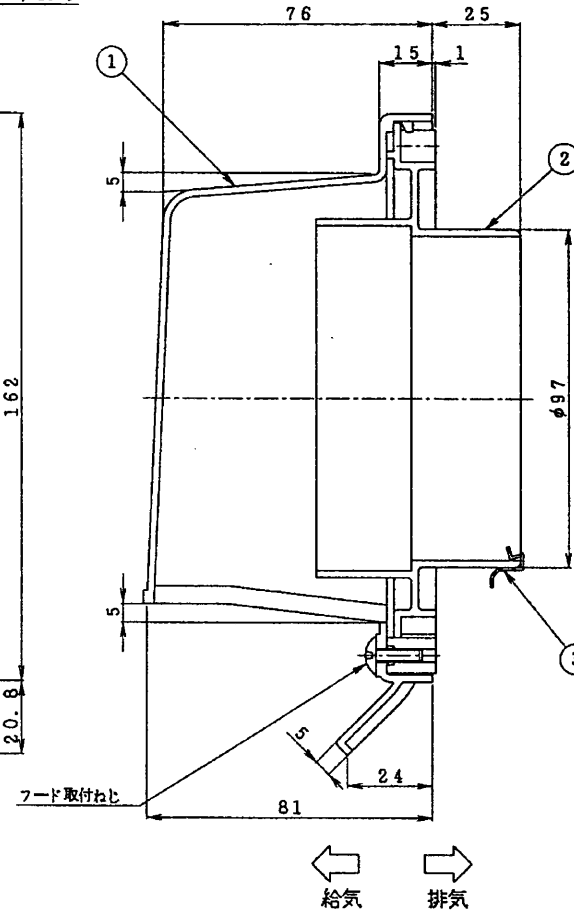
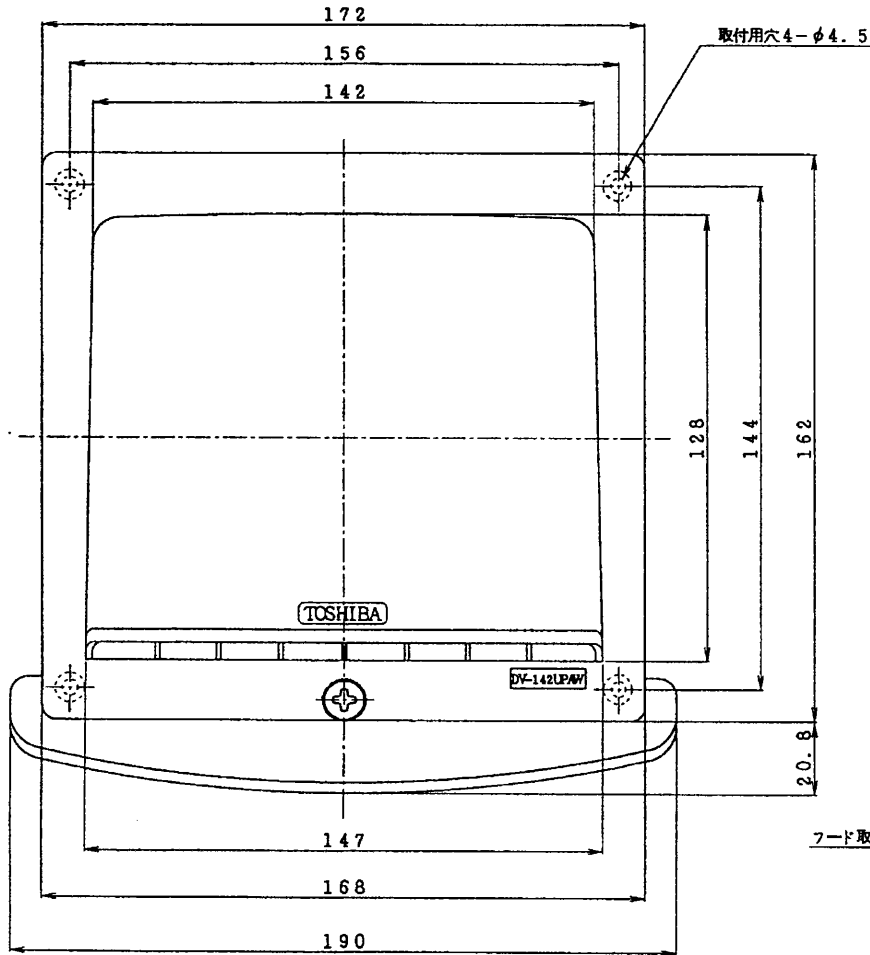
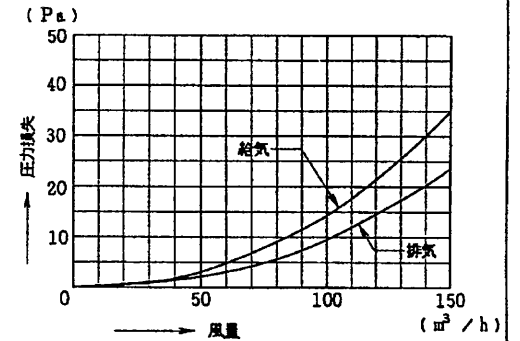
■圧力損失曲線

※使用パイプ VP-100(内径 $\phi 100$ )

※圧力損失係数

・排気  $\zeta = 1.27$

・給気  $\zeta = 1.87$



● 本仕様は改良のため変更することがありますのでご了承ください。

東芝キヤリア株式会社		形名	DV-142UPAW DV-142UPAK
作成年月日	H. 13. 11. 13	図面番号	TV001055