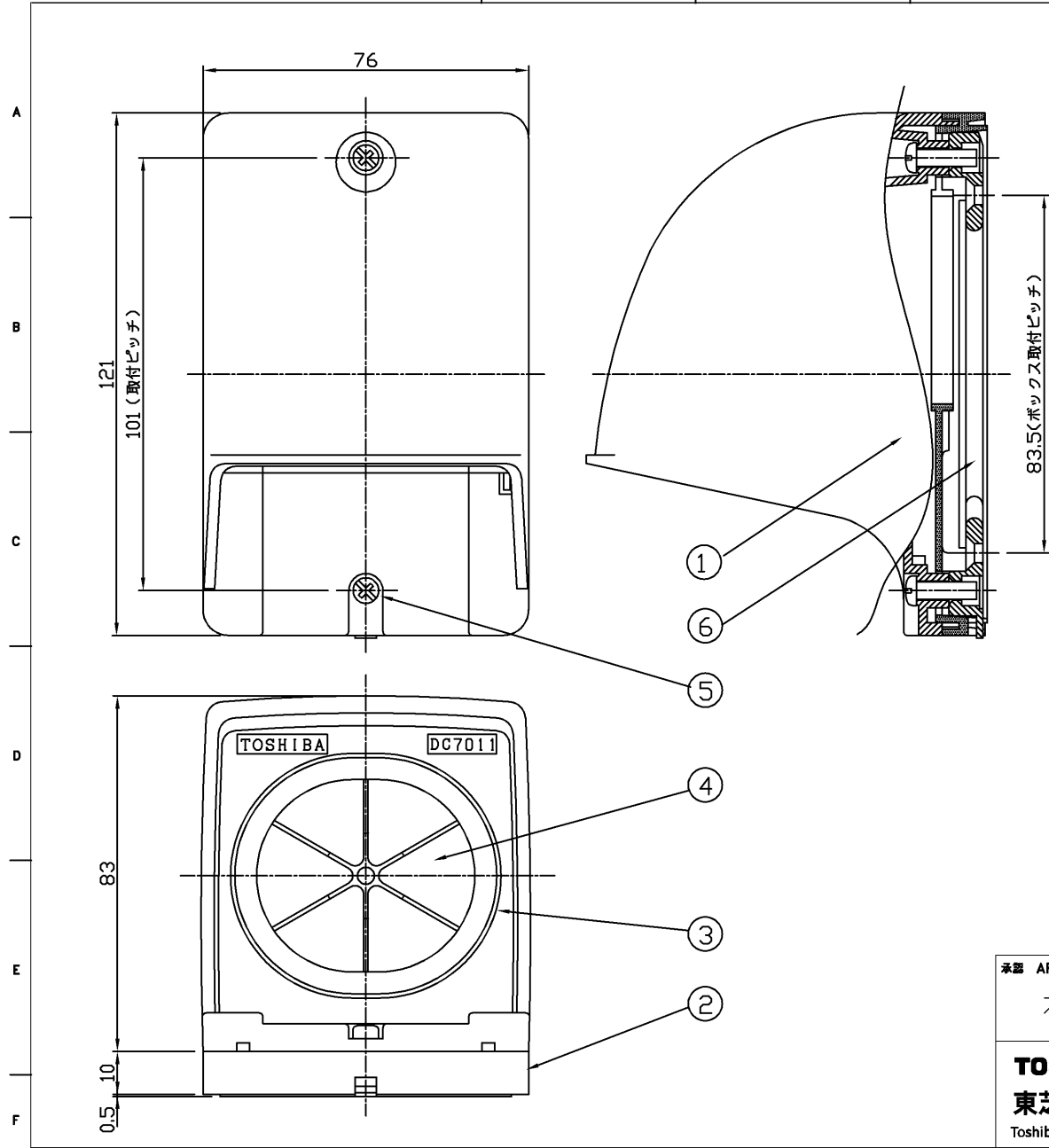


(2000. 11. 061) 2023. 03. 238



部番	部品名	個数	材質	摘要
1	本体	1	AAS樹脂	色相: ブラウン
2	防水パッキン	1	PVC (ポリ塩化ビニル樹脂)	色相: グレー
3	パッキン押え	1	AAS樹脂	色相: ブラウン
4	入線パッキン	1	PVC (ポリ塩化ビニル樹脂)	色相: グレー
5	取付ねじ	2	C2700 (黄銅)	M4×12 ニッケルめっき
6	絶縁サポート	1	PP (ポリプロピレン樹脂)	色相: 緑色

入線部適合電線

- 外径φ30mm電線が1本まで入線可能です。
- 外径φ15mm電線が3本まで入線可能です。

	寸法 (幅×奥行×高)	詰数 (個)	質量 (g)
製品単体	—	—	130
内装箱	123×381×95	5	760
外装箱	256×391×200	20	3,640

承認 APPROVED BY 石田	担当 CHARGED BY 益子	名称 TITLE 東芝配線器具 (ブラウン) 引込カバー (防雨形)
TOSHIBA 東芝ライテック株式会社 Toshiba Lighting & Technology Corporation		形名 MODEL NO. DC7011 (T)
		図面番号 DRAWING NO. AA2020-54867-02
第三角法 3RD ANGLE PROJECTION		尺度 SCALE —
		単位 UNITS mm

日本国内専用 (Use only in Japan)