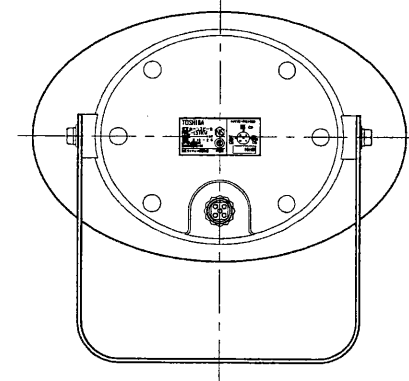
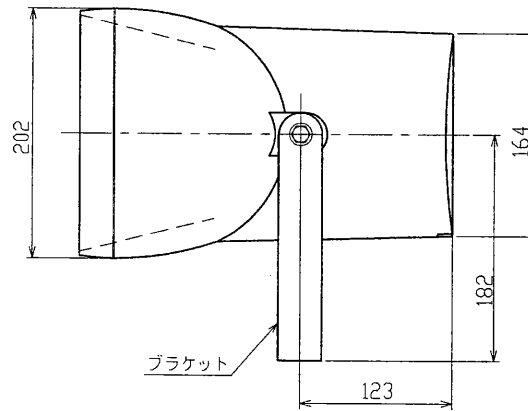
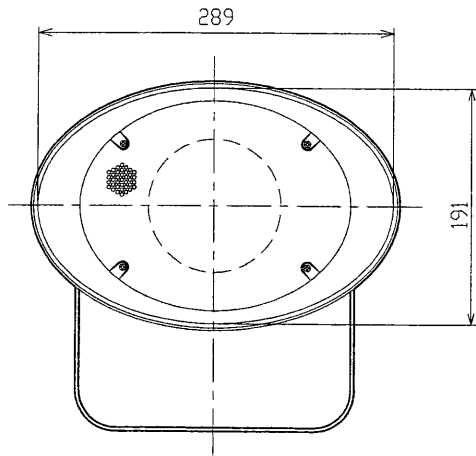
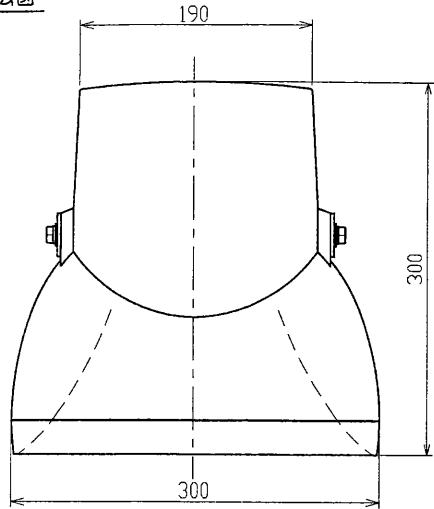
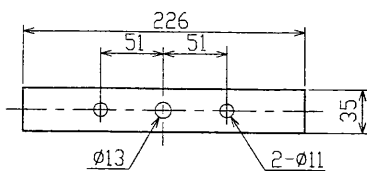


日本消防検定協会認定品

外觀寸法図



ブラケット取付寸法図



仕様

形名	HRC-15TKW
定格入力	15W
定格インピーダンス/非常用種別	670Ω (15W) /L級 1kΩ (10W) /L級 2kΩ (5W) /L級 [ハイインピーダンス100系]
出力音圧レベル	101dB (1m1Wにて)
音響パワーレベル	p=97dB (1W)
指向特性区分	M
再生周波数帯域	150Hz~15kHz (偏差20dB)
使用スピーカ	φ12cm ダイナミックコーンスピーカ1個
外観	本体ケース・バツフル: (ABS樹脂) マンセル2.5PB9/2 近似色 ライトグレー塗装 パンチングネット: (アルミニウム) マンセル2.5PB9/2 近似色 ライトグレー塗装 ブラケット: (ステンレス) マンセル2.5PB9/2 近似色 ライトグレー塗装
外形	外形 300mm×202mm 口径 289mm×191mm 全長 300mm
質量	約2.7kg
付属品	取扱説明書.....1 プラグ付コード.....1

承認 APPROVED BY 	検閲 CHECKED BY 	名称 TITLE 東芝ホーンスピーカ
設計 DESIGNED BY 	製図 DRAWN BY 	形名 MODEL NO. HRC-15TKW
TOSHIBA 東芝ライテック株式会社 <small>TOSHIBA LIGHTING & TECHNOLOGY CORP.</small>		図面番号 DRAWING NO. A-NFC-054-1
保管 REGISTERED	第三角法 3RD ANGLE PROJECTION	尺度 SCALE 単位 UNITS mm