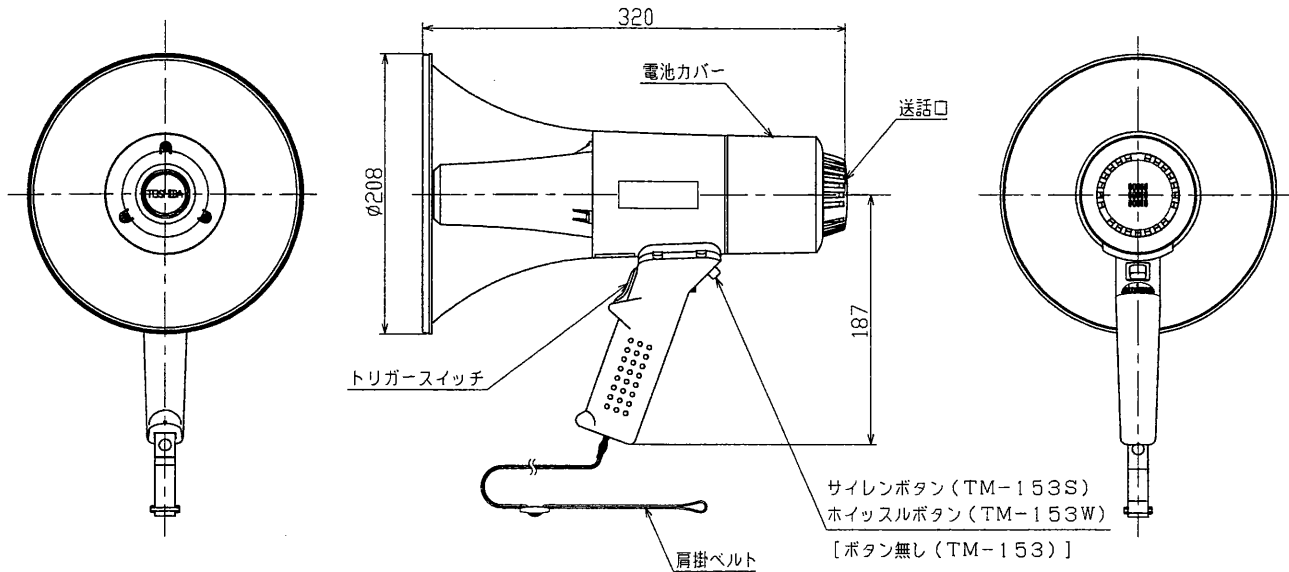


外觀寸法図



仕様

形名	TM-153	TM-153W	TM-153S
出力	定格 15W、最大 20W		
通達距離 (JEITA)	約 315m	約 315m(音声) 約 500m(ホイッスル)	約 315m(音声) 約 500m(サイレン)
使用乾電池 (電源)	R14P(単二形) 6個(DC9V)		
電池持続時間 (JEITA)	約 12時間	約 12時間(音声) 約 20分(ホイッスル)	約 12時間(音声) 約 20分(サイレン)
総合周波数特性	700Hz~5kHz (偏差 26dB 以内)		
外装	ASA樹脂 ライトブルー (マンセル 10B6/6 近似色)	ASA樹脂 レッド (マンセル 7.5 R4/14 近似色)	
外形寸法	ホーン部: ASA樹脂 ブルー系クリア ホーン口径φ208mm 全長 320mm		
質量	約 1.1kg (電池別)		
防水性能	JIS C 0920*保護等級 4(防まつ形)に準拠/IPX4		
付属品	取扱説明書……………1 東芝家電修理ご相談センター一覧表……………1		

※JIS規格「電気機械器具の防水試験及び固形物の進入に対する保護等級」

承認 APPROVED BY 	検閲 CHECKED BY 	名称 TITLE 東芝トランジスタメガホン
設計 DESIGNED BY 	製図 DRAWN BY 	形名 MODEL NO. TM-153, TM-153W, TM-153S
TOSHIBA 東芝ライテック株式会社 TOSHIBA LIGHTING & TECHNOLOGY CORP.		図面番号 DRAWING NO. A-NDF-015
保管 REGISTERED	第三角法 3RD ANGLE PROJECTION	尺度 SCALE mm

<生産完了 2006年02月08日>