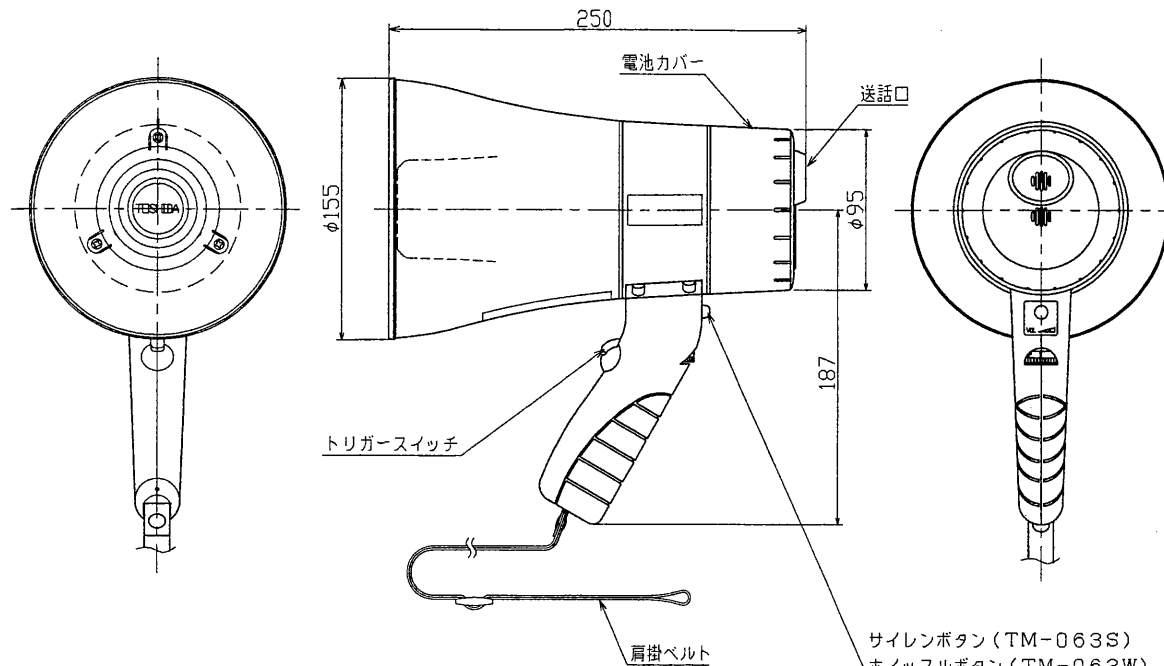


外観寸法図



サイレンボタン (TM-063S)  
 ホイッスルボタン (TM-063W)  
 [ボタン無し (TM-063)]

仕様

形名	TM-063	TM-063W	TM-063S	
出力	定格 6W、最大 10W			
通達距離 (JEITA)	約 250m	約 250m(音声) 約 315m(ホイッスル)	約 250m(音声) 約 315m(サイレン)	
使用乾電池 (電源)	R6P/LR6 (単三形) 6個(DC9V)			
電池持続時間 (JEITA)	約 8 時間	約 8 時間(音声) 約 20 分(ホイッスル)	約 8 時間(音声) 約 20 分(サイレン)	
総合周波数特性	700Hz~5kHz (偏差 26dB 以内)			
外装	ホーン/カバー	ASA 樹脂 マンセル 10 B6/6 近似色 ライトブルー	ASA 樹脂 マンセル 10 B6/6 近似色 ライトブルー	ASA 樹脂 マンセル 8 R4/12 近似色 レッド
	グリップ/胴体	ASA 樹脂 マンセル 3.5 B5.5/0.5 近似値 グレー		
外形寸法	ホーン口径φ155mm 全長 250mm			
質量	約 630g (電池別)			
防水性能	JIS C 0920*1 保護等級 5(防噴流形)に準拠/IPX5			
付属品	取扱説明書・・・・・・・・・・・・・・・・・・1 東芝家電修理ご相談センター一覧表・・・・・・・・・・1			

※JIS規格「電気機械器具の防水試験及び固形物の進入に対する保護等級」

承認 APPROVED BY 	検閲 CHECKED BY 	名称 TITLE 東芝トランジスタメガホン
設計 DESIGNED BY 	製図 DRAWN BY 	形名 MODEL NO. TM-063, TM-063W, TM-063S
TOSHIBA 東芝ライテック株式会社 TOSHIBA LIGHTING & TECHNOLOGY CORP.		図面番号 DRAWING NO. A-NDF-014
保管 REGISTERED	第三角法 3RD ANGLE PROJECTION	尺度 SCALE mm