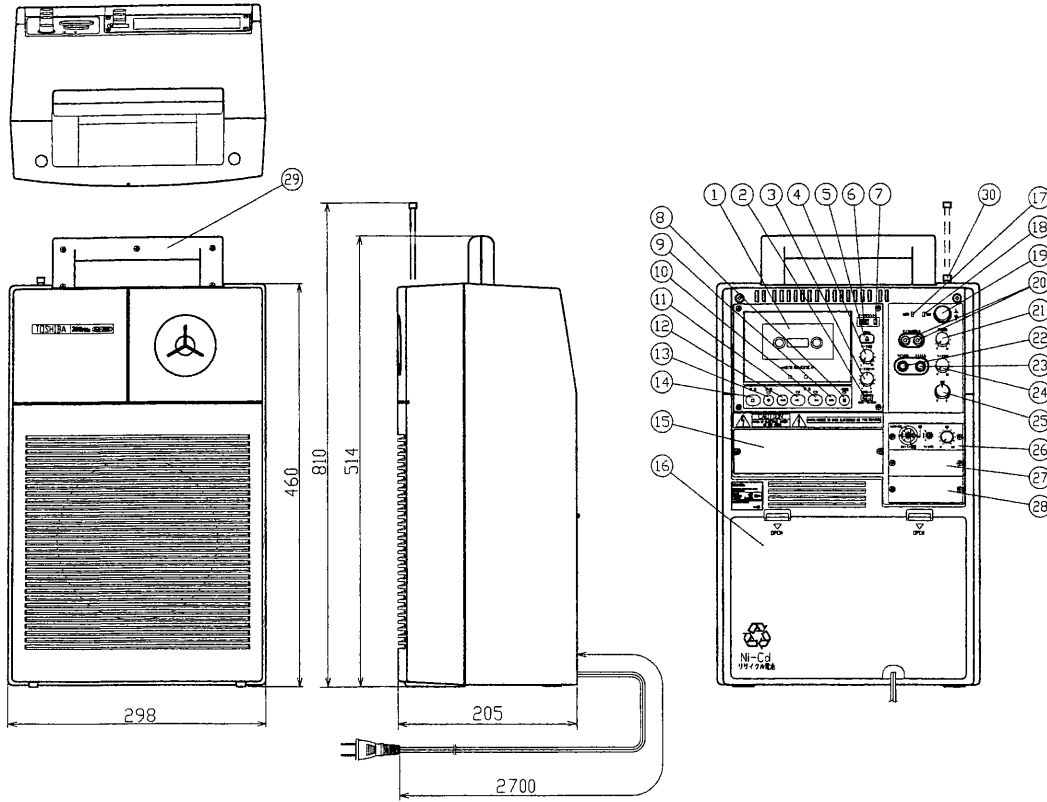


外觀寸法図



名称	名称	名称
1 カセットホルダ	11 再生ボタン (逆方向)	21 予備音量調節つまみ
2 テープ走行モード選択スイッチ	12 早巻きボタン (逆方向)	22 ライン出力ジャック
3 テープスピード調節つまみ	13 録音ボタン	23 マイク入力ジャック
4 テープ音量調節つまみ	14 停止ボタン	24 マイク音量調節つまみ
5 取出しボタン	15 CDユニット挿入口	25 音質調節つまみ
6 テープカウンタ	16 電源コード、乾電池収納部	26 チューナユニット!
7 テープカウンタ リセットボタン	17 充電表示灯	27 チューナユニット/入力ユニット挿入口
8 一時停止ボタン	18 電源表示灯	28 チューナユニット/入力ユニット挿入口
9 早巻きボタン (正方向)	19 電源スイッチボタン	29 ハンドル
10 再生ボタン (正方向)	20 モノラル予備入力ピンジャック	30 ロッドアンテナ

仕様

使用電源	AC100V 50/60Hz、R20P (単一形) X8
定格消費電力	56W (電気用品安全法による測定方法に基づく)
消費電流	AC1.2A (20W出力時) DC2.8A (8W出力時)
定格出力	AC時: 20W、DC時: 8W
ひずみ率	5% (1kHz定格出力時)
周波数特性	70Hz~12kHz (偏差±3dB)、カセット125Hz~10kHz (偏差±3dB再生時)
音質調節	4kHzにおいて+3dB/-10dB (1kHz基準) 調節器付
入力感度及びインピーダンス	マイク: 約-54dBs 600Ω 不平衡 音量調節器付 予備: 約-20dBs 10kΩ 不平衡 音量調節器付 チューナ部入力: 約-24dBs 10kΩ 不平衡
信号対雑音比	70dB以上 (カセット部は除く)
外部接続スピーカ	8Ω~16Ω 許容入力 20W以上
ライン出力	2dBs 1kΩ 不平衡
アンテナ方式	ロッドアンテナX1
動作表示	電源: 発光ダイオード (緑) 減電圧時点滅 充電: 発光ダイオード (赤)
使用温度範囲	0℃~+40℃
外装	ケース (ABS樹脂): マンセルN7 近似色 ライトグレー
外形寸法	幅 298mm 奥行 205mm 高さ 460mm (アンテナ最大伸張時 810mm)
質量	約 8.0kg (乾電池、蓄電池を除く)
付属品	取扱説明書 1 東芝家電修理ご相談センター一覧表 1 電池ケース 2 マイク固定パッド 2 設定用ドライバー 1 防塵カバー 1 チャンネル識別シール 1
●チューナ部 (AWU-321 1台組込、2台増設可)	
受信周波数	322.025MHz~322.150MHz、322.250MHz~322.400MHz (25kHz間隔 13 搬送)
出荷時設定受信周波数 (グループチャンネル番号)	322.050 MHz (C11)
受信方式	PLL 制御スーパーヘテロダイナ方式
受信感度	20dBμV
受信表示	2色発光ダイオード 待機時 (赤)、受信時 (緑)、設定外時 (赤/点滅)
●カセット部	
適合テープ	フィリップスコンパクトカセットテープ (C-120、エンドレステープを除く)
メカニズム	フルロジック
制御方式	オートリバース方式
テープ速度	4.75cm/sec (再生時±18%可変)
ウ・フラッタ	0.2% WRMS
トラック方式	2トラック 1チャンネル
ヘッド	録再1、消去1 (ロータリ式)
選曲	前後一曲
早巻き時間	約 120 秒 (C-60 使用時)
録音方式	オートレベル、交流バイアス方式
消去方式	交流消去方式
回転部寿命	約 1000 時間
付帯機能	テープカウンタ、テープスピード調節器、一時停止、走行モード選択、テープ音量調節器、オイルダンパ式カセットホルダ
動作表示	録音時: 発光ダイオード (赤) 再生時: 発光ダイオード (緑) カセット一時停止時: 発光ダイオード (橙) テープカウンタ: 機械式

承認 APPROVED BY	検閲 CHECKED BY	名称 TITLE
		東芝ワイヤレスアンプ (300MHz帯 カセット付)
設計 DESIGNED BY	製図 DRAWN BY	形名 MODEL NO.
		AWA-3204C
TOSHIBA 東芝ライテック株式会社 TOSHIBA LIGHTING & TECHNOLOGY CORP.		図面番号 DRAWING NO.
第三角法 3RD ANGLE PROJECTION		A-NAE-022-1
保管 REGISTERED	尺度 SCALE	単位 UNITS
	mm	mm