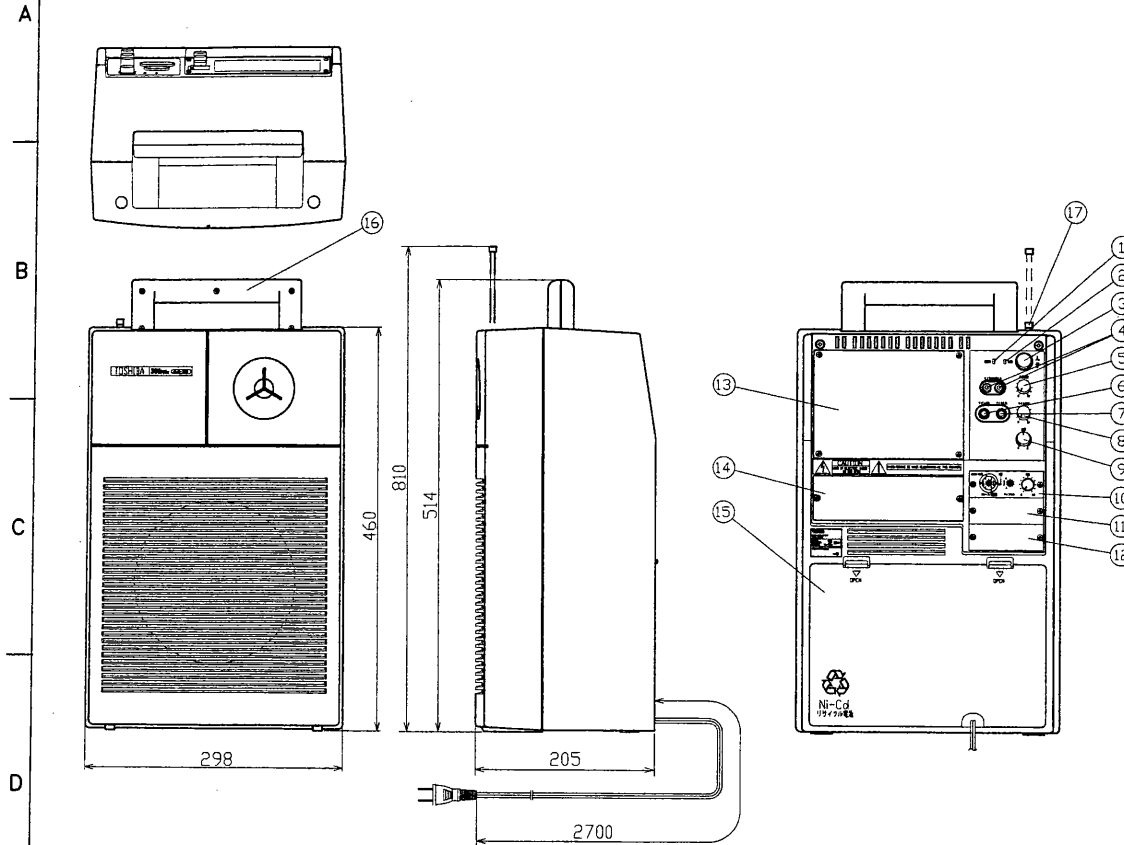


外觀寸法図



仕様

| | |
|-----------------------------|--|
| 使用電源 | AC100V 50/60Hz、R20P (単一形) ×8 |
| 定格消費電力 | 56W (電気用品安全法による測定方法に基づく) |
| 消費電流 | AC1.2A (20W出力時) DC2.8A (8W出力時) |
| 定格出力 | AC時: 20W、DC時: 8W |
| ひずみ率 | 5% (1kHz 定格出力時) |
| 周波数特性 | 70Hz~12kHz (偏差±3dB) |
| 音質調節 | 4kHzにおいて+5dB/-10dB (1kHz基準) 調節器付 |
| 入力感度及びインピーダンス | マイク: 約-54dBs 600Ω 不平衡 音量調節器付 予備: 約-20dBs 10kΩ 不平衡 音量調節器付 チューブ部入力: 約-24dBs 10kΩ 不平衡 |
| 信号対雑音比 | 70dB以上 |
| 外部接続スピーカ | 8Ω~16Ω 許容入力 20W以上 |
| ライン出力 | 2dBs 1kΩ 不平衡 |
| アンテナ方式 | ロッドアンテナ×1 |
| 動作表示 | 電源: 発光ダイオード (緑) 減電圧時点滅 充電: 発光ダイオード (赤) |
| 使用温度範囲 | 0°C~+40°C |
| 外形寸法 | ケース (ABS樹脂): マンセルN7 近似色 ライトグレー 幅 298mm 奥行 205mm 高さ 460mm (アンテナ最大伸張時 810mm) |
| 質量 | 約 7.3kg (乾電池、蓄電池を除く) |
| 付属品 | 取扱説明書 1 東芝家電修理ご相談センター—異表 1 電池ケース 2 マイク固定パッド 2 設定用ドライバ 1 防塵カバー 1 チャンネル識別シール 1 |
| ●チューブ部 (AWU-321 1台組込、2台増設可) | |
| 受信周波数 | 322.025MHz~322.150MHz、322.250MHz~322.400MHz (25kHz 間隔 13 週) |
| 出同時設定受信周波数 (グループ/チャンネル番号) | 322.050 MHz (C11) |
| 受信方式 | PLL 制御スーパーヘテロダイン方式 |
| 受信感度 | 20dBμV |
| 受信表示 | 2色発光ダイオード 待機時 (赤)、受信時 (緑)、設定外時 (赤/点滅) |

| 名称 | 名称 |
|------------------|-----------------------|
| 1 充電表示灯 | 11 チューブユニット/入力ユニット挿入口 |
| 2 電源表示灯 | 12 チューブユニット/入力ユニット挿入口 |
| 3 電源スイッチボタン | 13 カセットユニット挿入口 |
| 4 モノラル予備入力ピンジャック | 14 CDユニット挿入口 |
| 5 予備音量調節つまみ | 15 電源コード、乾電池収納部 |
| 6 ライン出力ジャック | 16 ハンドル |
| 7 マイク入力ジャック | 17 ロッドアンテナ |
| 8 マイク音量調節つまみ | |
| 9 音質調節つまみ | |
| 10 チューブユニット1 | |

| | | | |
|---|---------------|------------------------------|-------------------------|
| 承認 APPROVED BY | 検閲 CHECKED BY | 名称 TITLE | 東芝ワイヤレスアンプ (300MHz帯) |
| 設計 DESIGNED BY | 製図 DRAWN BY | 形名 MODEL NO. | AWA-3204 |
| | | 図面番号 DRAWING NO. | A-NAE-021-1 |
| TOSHIBA 東芝ライテック株式会社 TOSHIBA LIGHTING & TECHNOLOGY CORP. | | 第三角法 3RD ANGLE PROJECTION | 尺度 SCALE 単位 UNITS mm |
| 保管 REGISTERED | | 7 | 8 |