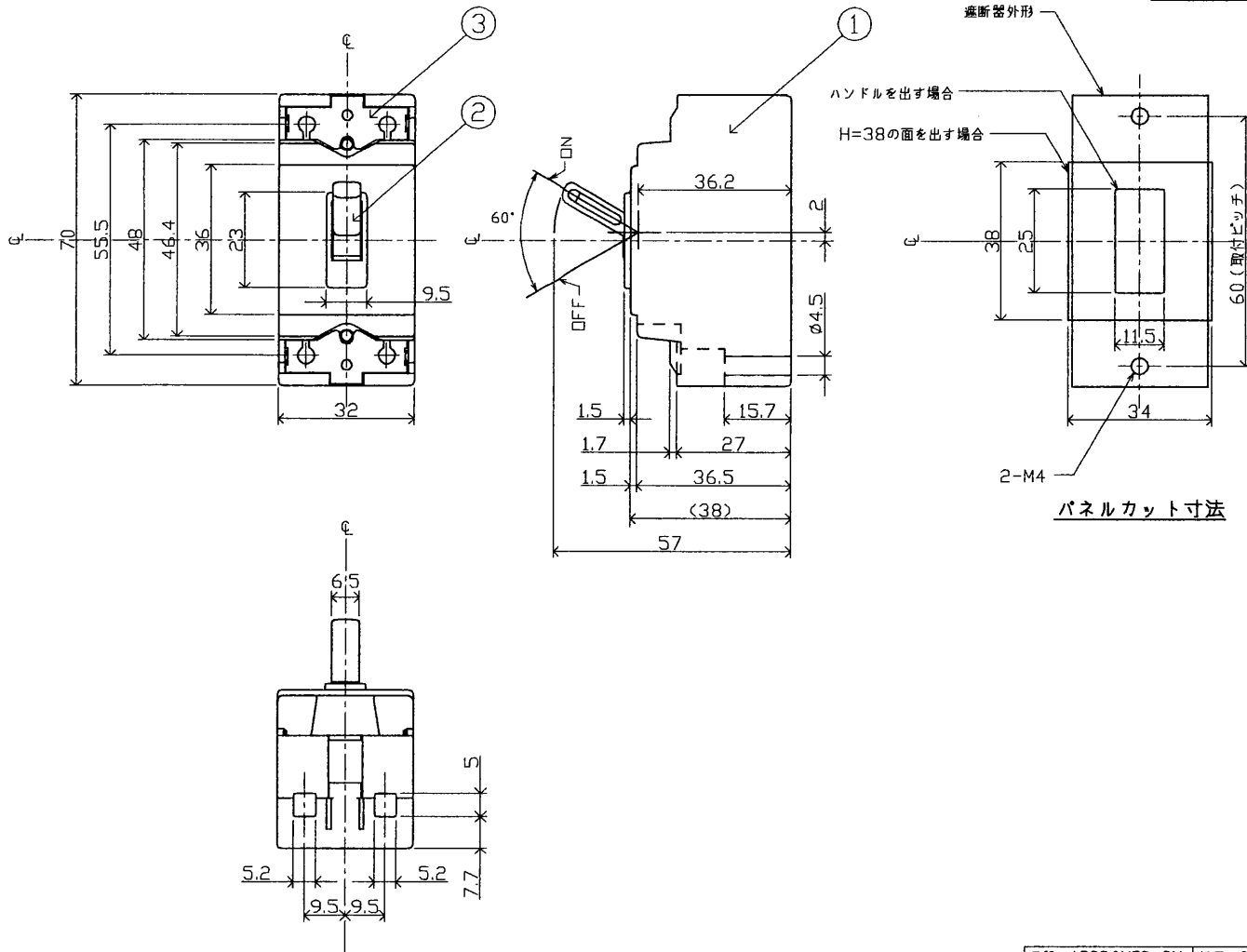


番号	部品名	材質	摘要
1	ケース	フェノール	
2	ハンドル	POM	
3	端子カバー	硬質塩化ビニル	
4			

図面番号 DRAWING NO.



形名	DNB-522S	
極・素子数	2P・2E	
定格電圧	AC220V	
定格電流	40A	50A
定格遮断容量	2,500A	
引外し方式	熱動式	
標準接続方式	ソルダレス端子方式 (当座金付)	圧着端子方式 (棒状圧着端子)
最大接続可能電線	14mm ² (左下表の棒状圧着端子・絶縁キャップを使用して接続願います。)	
適正締付けトルク	1.5~2.0N・m (15.3~20.4kgf・cm)	
基準周囲温度	25℃	
製品質量	約0.1kg	
適合規格	電気用品安全法 特定電気用品	
追記事項	注) ブスバー・分岐バーの容量不足により、住宅用分電盤に組込まれている分岐ブレーカとの組替えや増回路スペースへの組込みはできません。	

パネルカット寸法

形名一覧表

定格電流	
40A	DNB-522S40A
50A	DNB-522S50A

※14mm²より線の場合は棒状圧着端子を使用ください。

より線サイズ	適合棒状圧着端子品番
14mm ²	TC 14S-C(棒状圧着端子) VC 14(絶縁キャップ) ※ニチフ製

承認 APPROVED BY 松浦	検閲 CHECKED BY 松浦	名称 TITLE 時間帯別電灯契約対応住宅用分電盤用 東芝配線用遮断器
設計 DESIGNED BY 松下	製図 DRAWN BY 松下 2004.01.20	形名 MODEL NO. DNB-522S
TOSHIBA 東芝ライテック株式会社 TOSHIBA LIGHTING & TECHNOLOGY CORP.		図面番号 DRAWING NO. D25052/A
		第三角法 3RD ANGLE PROJECTION
保管 REGISTERED		