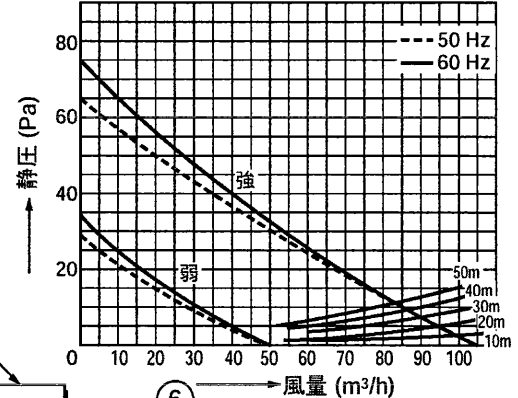


東芝換気扇 (パイプ用ファン)

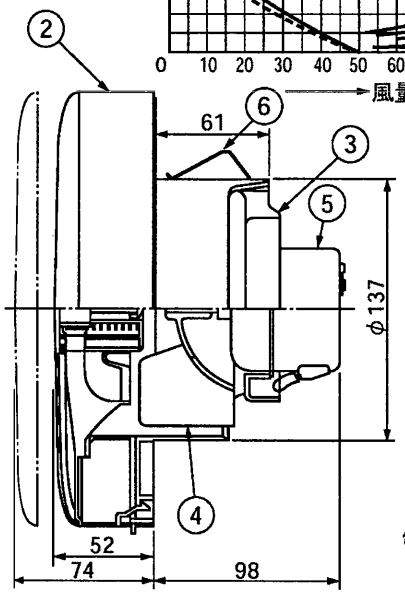
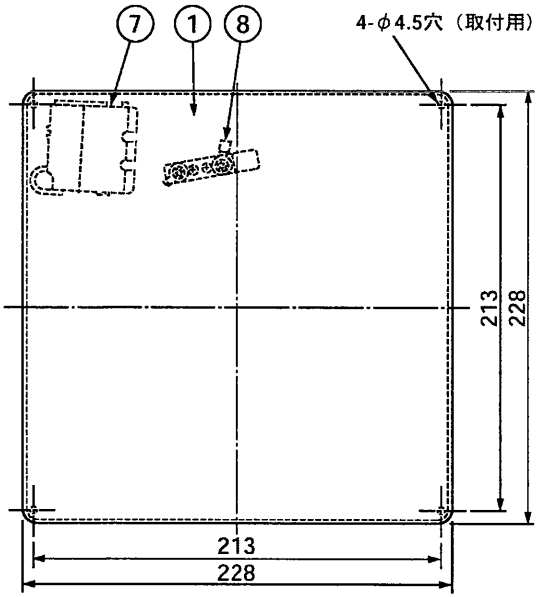
● 静圧一風量特性 (VFP-12XDYA φ150)



品番	部品名	材質	表面処理	色調
1	パネル	ABS樹脂		マンセル5Y8.9/1
2	本体カバー	ABS樹脂		マンセル5Y8.9/1
3	本体枠	PP樹脂		マンセル5Y8.9/1
4	羽根	PP樹脂		
5	モータ	2極コンデンサー誘導電動機		
6	板パネ	ステンレス鋼板		
7	SL端子	AC125V 1A		
8	アース端子	黄銅板	スズメッキ	

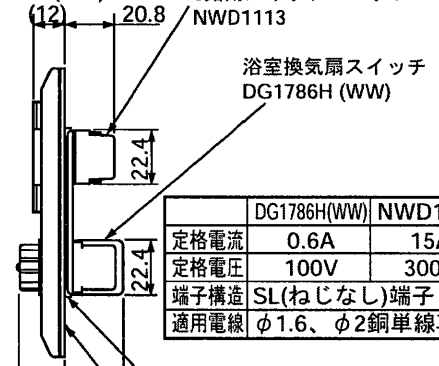
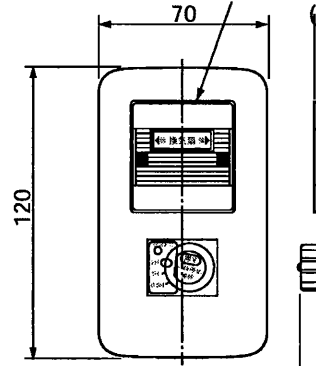
ご注意

・本製品は、壁面取付専用です。

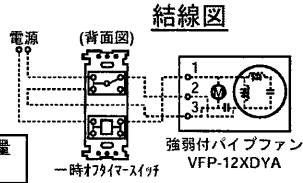


■ 一時オフタイマースイッチ (同梱品)
(NWDS3742 (WW) TLT製)

ネーム付スイッチカバー (M)
NWD1631M (WW) 3路用スイッチユニット
NWD1113



DG1786H(WW) NWD1113	
定格電流	0.6A 15A
定格電圧	100V 300V
端子構造	SL(ねじなし)端子
適用電線	φ1.6、φ2銅単線専用



■ 特性表

形名	方式	定格電圧 (V)	定格周波数 (Hz)	消費電力 (W)	電流 (A)	風量 (m³/h)		騒音 (dB)	質量 (kg)	
						0Pa時	30Pa時			
VFP-12XDYA	換気式	100	強	50	8.4	0.088	105	50	31	1.2
				60	8.8	0.090	105	53	31	
			弱	50	3.9	0.054	50	-	19	
				60	3.7	0.052	50	-	19	

電動機形式	2極コンデンサー誘導電動機	絶縁抵抗	10MΩ以上 (500Vメガー)	耐電圧	AC1000V 1分間	埋込寸法	—
						絶縁区分	E種

※風量値は、JIS C 9603 チャンバー方式による。
※本仕様は改良のため変更することがありますのでご了承ください。

東芝キャリア株式会社		形名	VFP-12XDYA
作成年月日	H.15.5.20	図面番号	AV003627