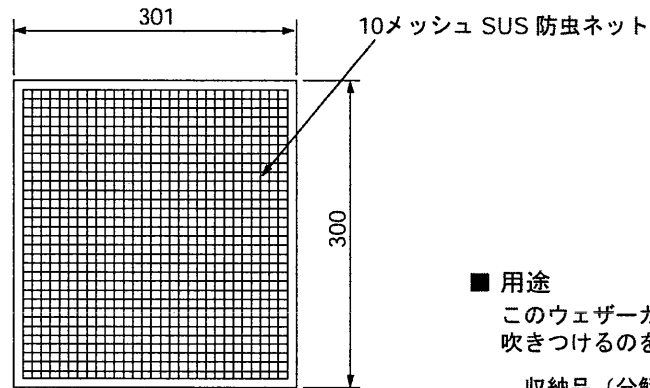
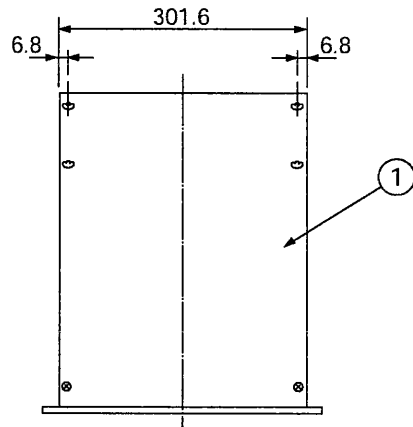


東芝換気扇(25cm用応用部品ウェザーカバー<金属製>)

| 品番 | 部品名 | 材質 | 表面処理 | 色調 |
|----|-----|---------|--------|-------------|
| 1 | カバー | 亜鉛メッキ鋼板 | アクリル塗装 | マンセル10YR9/1 |
| 2 | 側板 | 亜鉛メッキ鋼板 | アクリル塗装 | マンセル10YR9/1 |
| 3 | 下板 | 亜鉛メッキ鋼板 | アクリル塗装 | マンセル10YR9/1 |

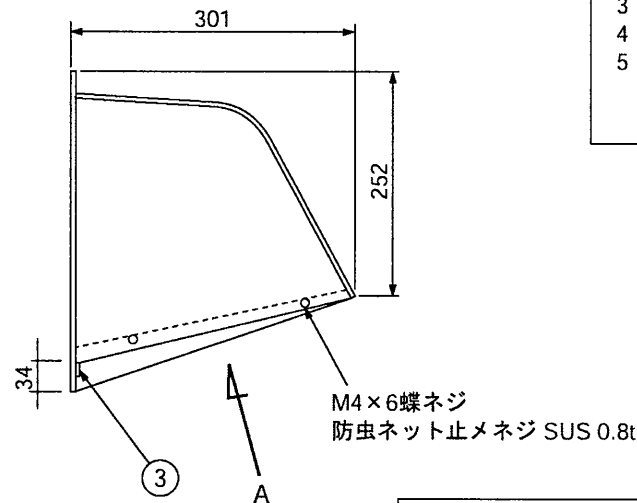
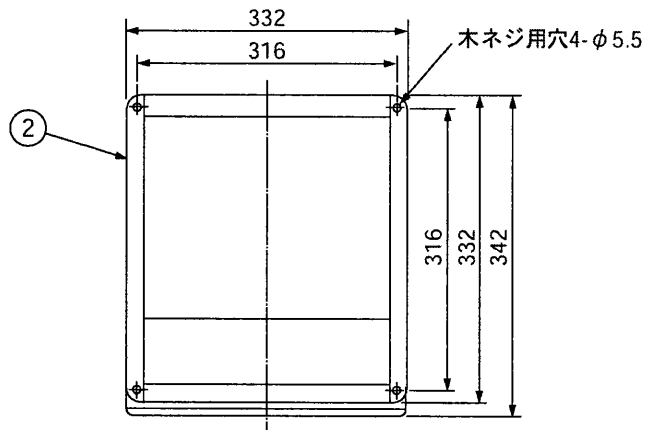


■ 用途

このウェザーカバーは屋外に取付けて風雨の吹きつけるのを防止します。

収納品（分解して包装されています。）

- 1 カバー ……………1個
- 2 側板 (L) ……………1個
- 3 側板 (R) ……………1個
- 4 下板 ……………1個
- 5 付属品
 - (1) タッピンネジ……………6個（組立用）
 - (2) 木ネジ……………4個（取付用）



| | | | |
|-------------------|-----------------|------|---------------------------|
| 東芝キヤリア株式会社 | | 形 名 | C-25M1^改 |
| 作成年月日 | H.14.4.1 | 図面番号 | 331893 |

※本仕様は改良のため変更することがありますのでご了承ください。