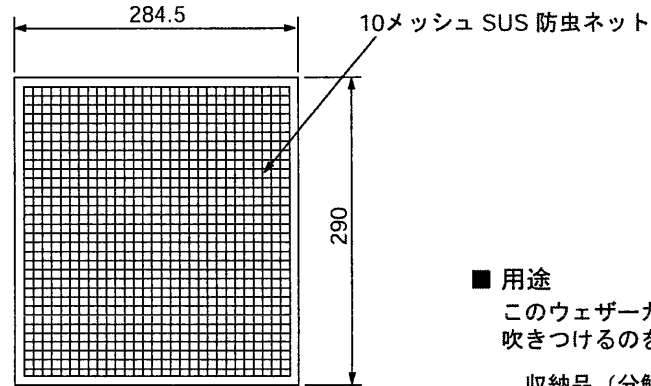
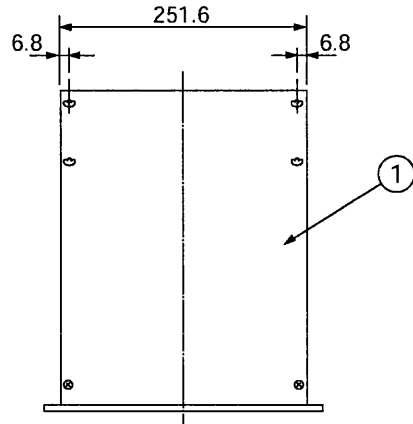


東芝換気扇(20cm用応用部品ウェザーカバー<金属製>)

品番	部品名	材質	表面処理	色調
1	カバー	亜鉛メッキ鋼板	メラミン塗装	マンセル10YR9/1
2	側板	亜鉛メッキ鋼板	メラミン塗装	マンセル10YR9/1
3	下板	亜鉛メッキ鋼板	メラミン塗装	マンセル10YR9/1

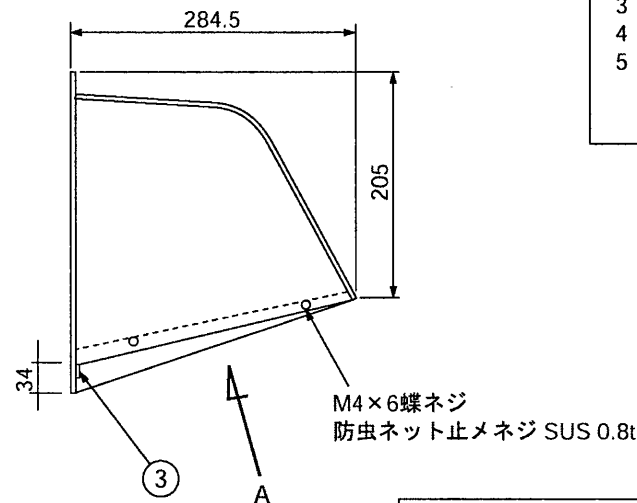
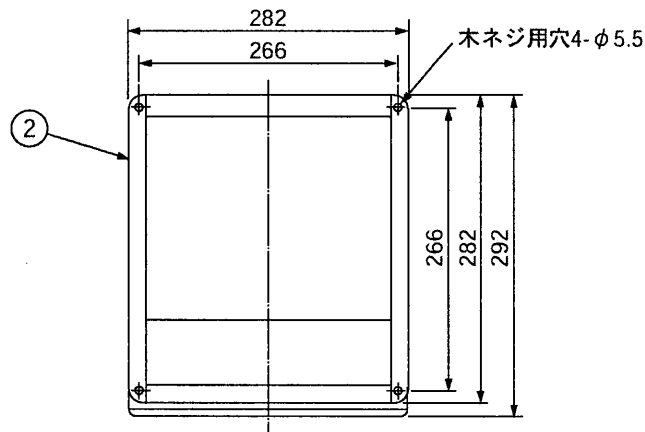


■ 用途

このウェザーカバーは屋外に取付けて風雨の吹きつけるのを防止します。

収納品（分解して包装されています。）

- 1 カバー ……………1個
- 2 側板 (L) ……………1個
- 3 側板 (R) ……………1個
- 4 下板 ……………1個
- 5 付属品
 - (1) タッピンネジ ……………6個 (組立用)
 - (2) 木ネジ ……………4個 (取付用)



東芝キャリア株式会社		形名	C-20M1(改)
作成年月日	H.14.4.1	図面番号	333542

※本仕様は改良のため変更することがありますのでご了承ください。