

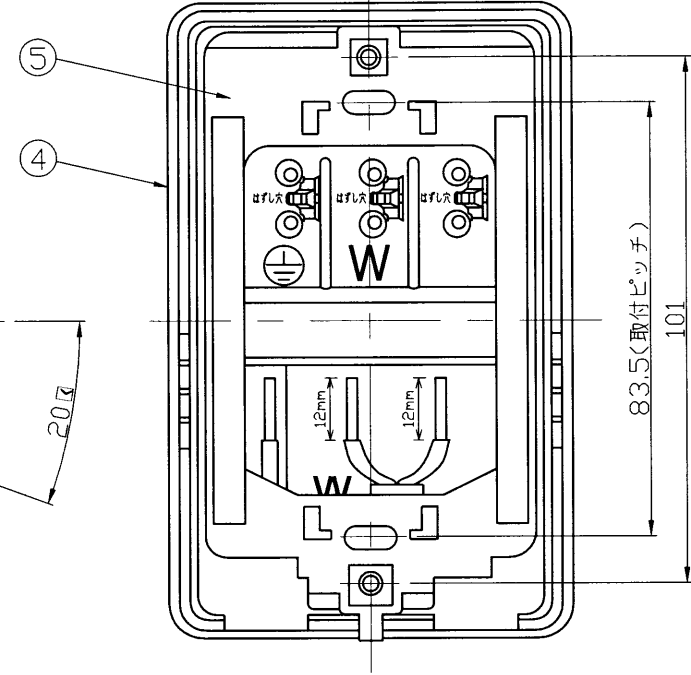
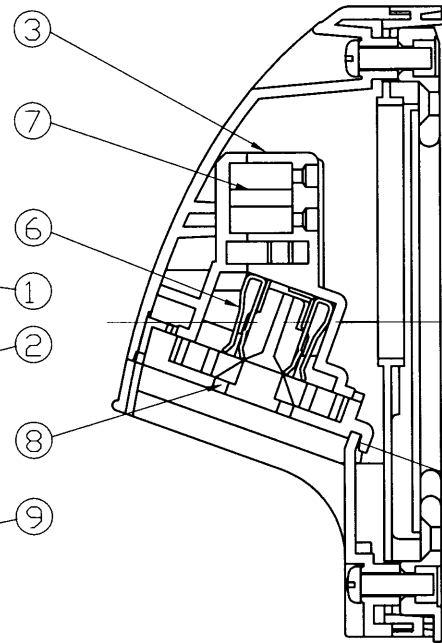
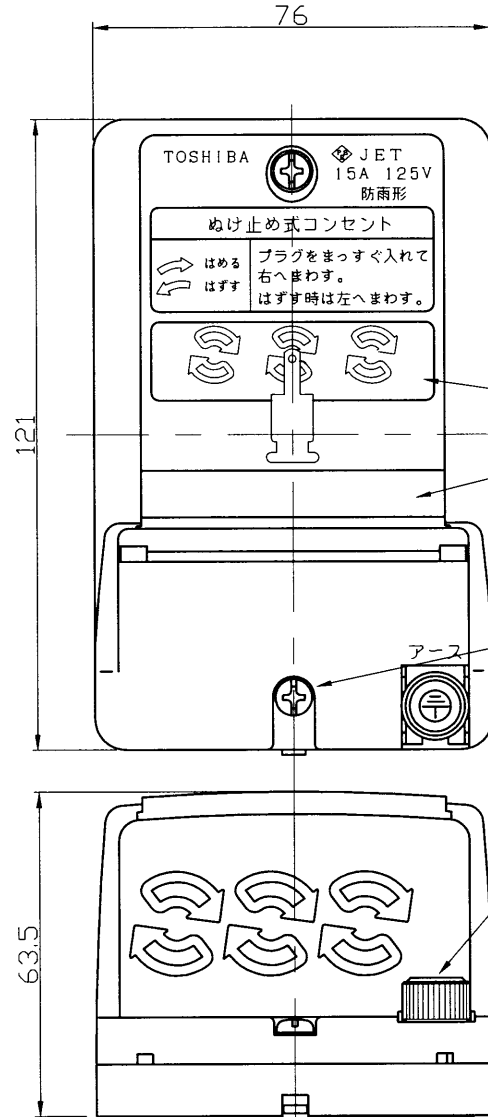
(2003.12. 061) 2008.10. 061

警告 発熱、焼損、火災の原因になります。

- 結線は 適合電線の被ふくをストリップゲージに合わせてむき、確実に奥まで差し込んでください。
- 曲がった電線及びより線は直接端子に接続しないでください。
- 定格電圧、定格電流を超えて、施工・ご使用しないでください。

定格電流	15A
定格電圧	125V
露出・埋込の別	露出・埋込兼用
端子構造	SL端子 φ1.6, φ2.0 Cu単線専用
適合規格	電気用品安全法
適用規格	JIS C 8303
その他	JIS防雨形

部番	部 品 名	個数	材 質	摘 要
1	プレート	1	AAS	色相：ホワイト
2	フード	1	ポリカーボネート	色相：グレースモック
3	コンセント本体	1	ユリア	色相：ホワイト
4	防水パッキン	1	軟質塩ビ	色相：グレー
5	絶縁サポート	1	ポリプロピレン	色相：緑
6	刃受け	2	黄銅	
7	端子金具	3	鉄入り銅	
8	刃受け扉	6	ユリア	色相：ホワイト
9	取付ネジ	2	C2700	M4X15 S=8
10	アースターミナル	1	黄銅・AAS	色相：ホワイト



	寸法(幅×奥行×高)	詰数(個)	質量(g)
製品単体			190
内装箱	123×381×67	5	1,030
外装箱	250×390×345	50	11,000

承認 APPROVED BY	担当 CHARGE BY	名 称 TITLE	東芝配線器具 (ホワイト)
安本	益子	アースターミナル付防水コンセント(3コ用)	
TOSHIBA		形 名 MODEL NO.	DC1093N(W)
東芝ライテック株式会社		図面番号 DRAWING NO.	AA2008-02513-01
TOSHIBA LIGHTING & TECHNOLOGY CORP.		第三角法	尺 度 SCALE
3RD ANGLE PROJECTION			単位 UNITS
			mm